

NEU!

Drehtorantrieb A4

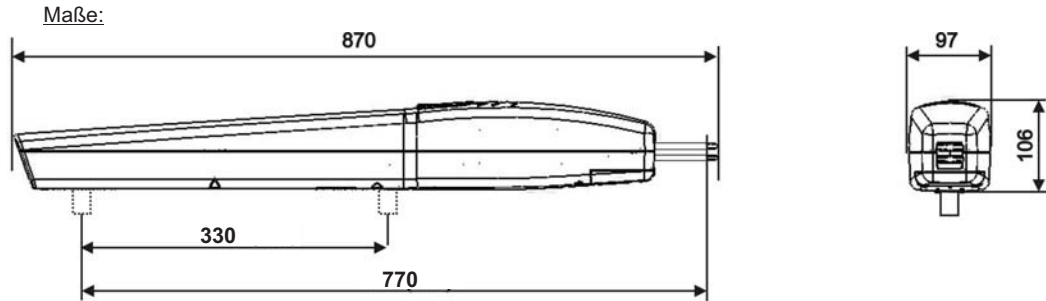
Motorsteuerung SB-10

Auch für Tore ohne Endanschläge - verstellbare Anschläge im Antrieb.
Für Tore Din Links und Din Rechts geeignet.

Entspricht den aktuellen Normen EN 12445 / EN 12453



20 V



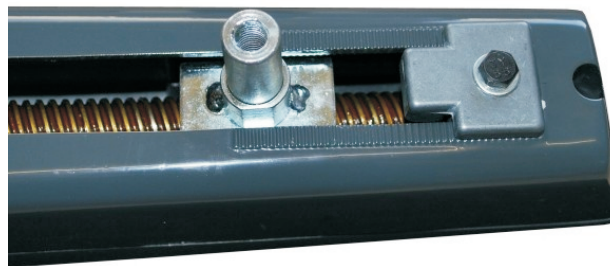
Technische Daten A4:

Netzspannung Motorsteuerung	230 V
Betriebsspannung der Antriebe	20 V
Leistung	40 W
Öffnungszeit bei 90°	ca 20 sec.
Gesamtlänge	87 cm
Arbeitshub	33 cm
max Flügellänge	4,0 m
max Flügelgewicht	200 kg
Antriebsgewicht	7,0 kg
Geräusentwicklung	< 40 db.



Endanschläge
AUF/ZU - Metall

Der Drehtorantrieb A4 ist mit verstellbaren Endanschlägen für Tor Auf und Zu ausgestattet.



Unsere Technik erreichen Sie direkt unter:

Tel.: 08223 / 96173-15

oder per Mail:

astorantriebetechnik@googlemail.com

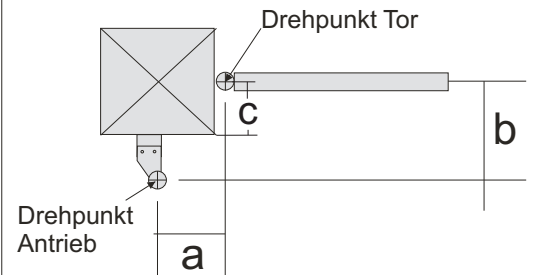


Montageanleitung A4

Tabelle maximale Öffnungswinkel bei Montagemaß a und b.

a \ b in mm	80	100	120	140	160	180
80	97°	107°	118°	100°	94°	90°
100	96°	105°	108°	94°	92°	
120	94°	101°	100°	92°	90°	
140	94°	97°	92°	90°		
160	95°	94°	90°			
180	92°	92°				
200	92°	90°				

Optimalmaß:
a= 120mm
b= 140mm



1. Das a & b Maß ermitteln:

- der Drehpunkt Antrieb ergibt sich aus dem Abstand c + ca. 60 mm.
(z.B. C = 70mm + 60 mm ergibt ein b-Maß von 130mm)

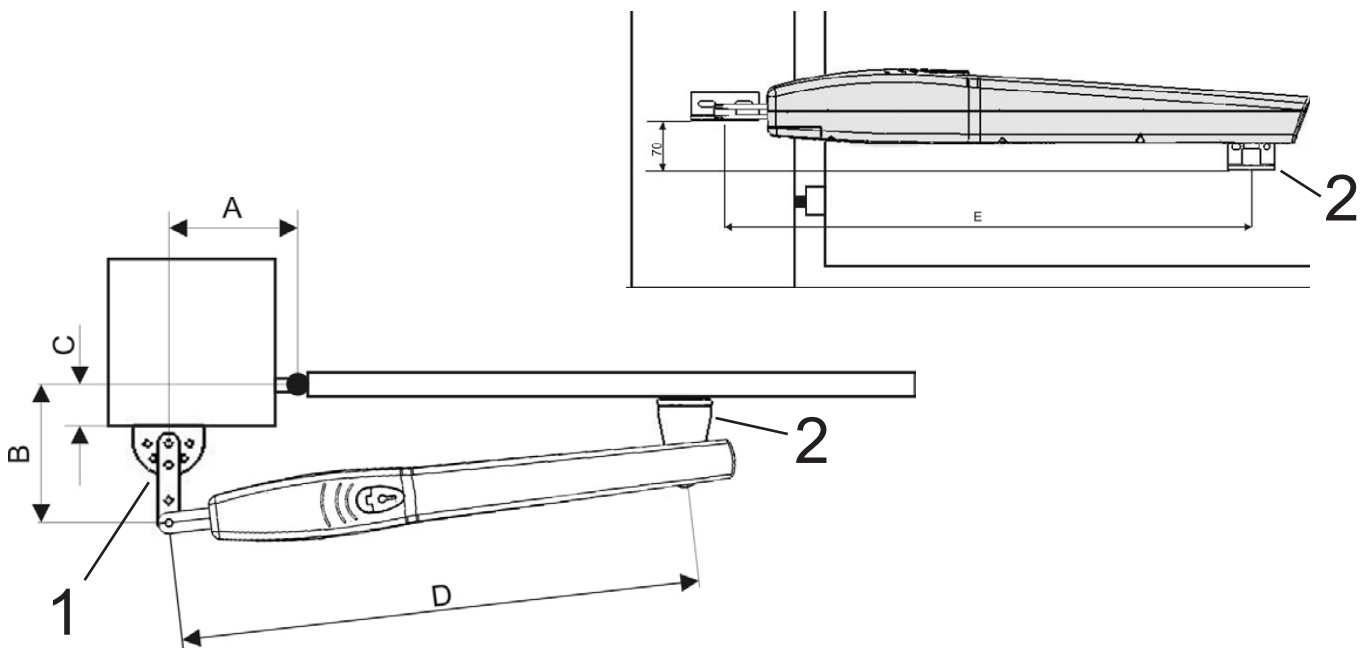
Achtung: je größer das a & b Maß desto gleichmäßiger und ruhiger ist die Torbewegung.

- nun in der Tabelle den max. Öffnungswinkel ermitteln und in der a - Spalte das a Maß ablesen.

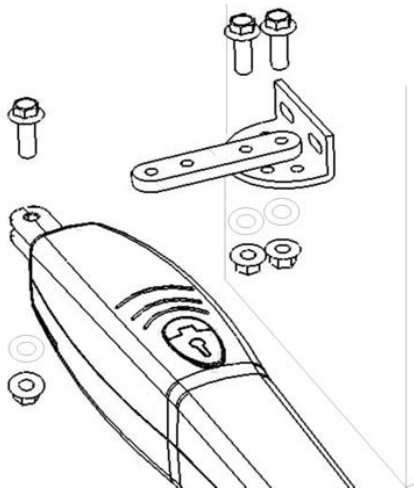
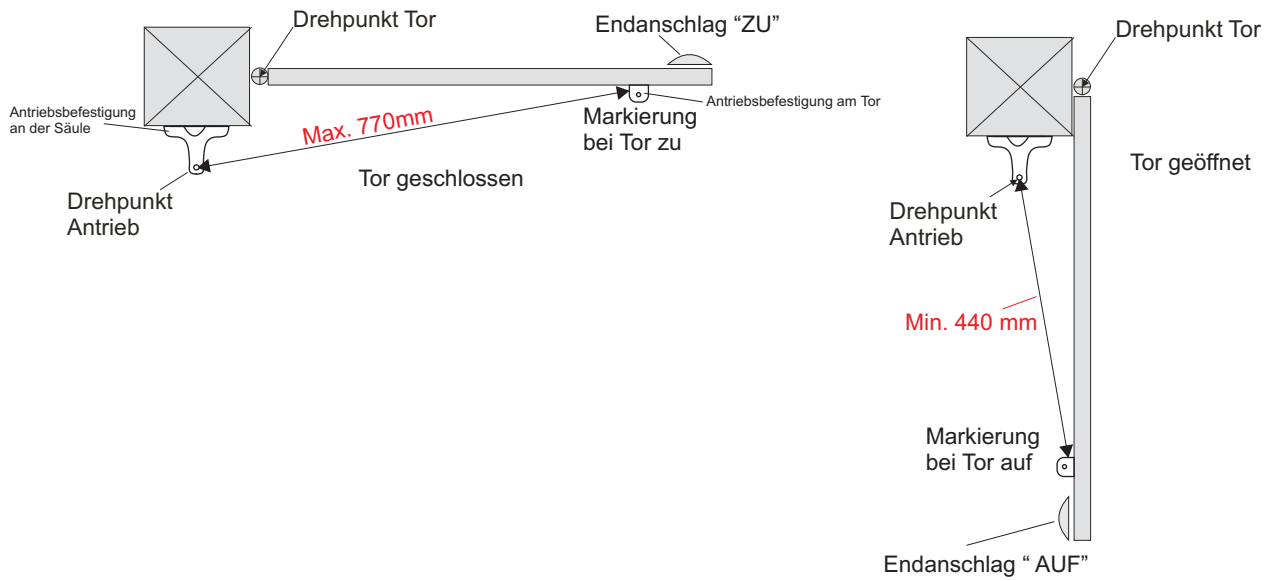
2. Den Antrieb mit den Haltewinkeln 1 an der Säule so anbringen dass der Drehpunkt dem ermittelten a/b Maß entspricht. Nun bei geschlossenem Tor das Maß 2 anzeichnen und den Haltewinkel 3 am Torrahmen anbringen.

Achtung: die vordere Antriebsbefestigung (Buchse für den Bolzen des Antriebes) muß mit dem Angezeichneten Maß 2 übereinstimmen - mittig montieren.

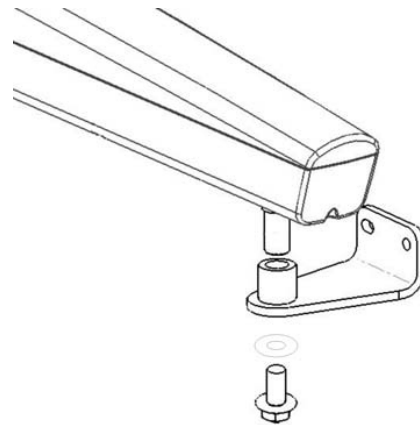
Tip: Bevor Sie die vordere Befestigung am Torrahmen anbringen muß geprüft werden ob der Arbeitsweg des Antriebes mit dem ermittelten Antriebsdrehpunkt ausreicht, um das Tor ganz zu öffnen. Markieren Sie bei geschlossenem Tor die Position der vorderen Antriebsbefestigung am Torrahmen, öffnen Sie nun das Tor ganz und vergleichen die min. und max. Maße. Das min. Maß darf nicht unterschritten und das max. Maß nicht überschritten werden. Falls dies der Fall ist muß das a/b-Maß nochmals geändert werden.



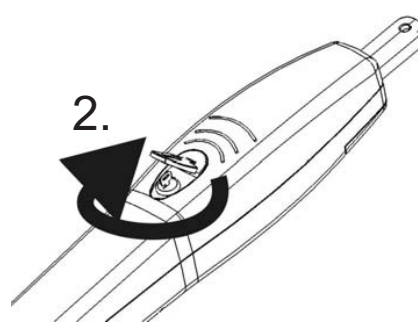
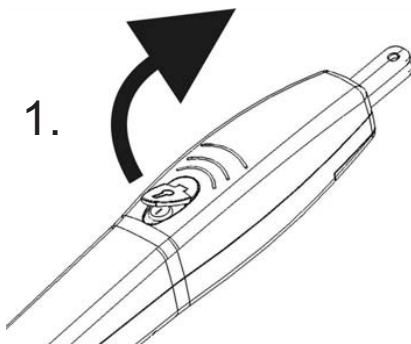
A / B min. und max.Maß



Antriebsbefestigung an der Säule

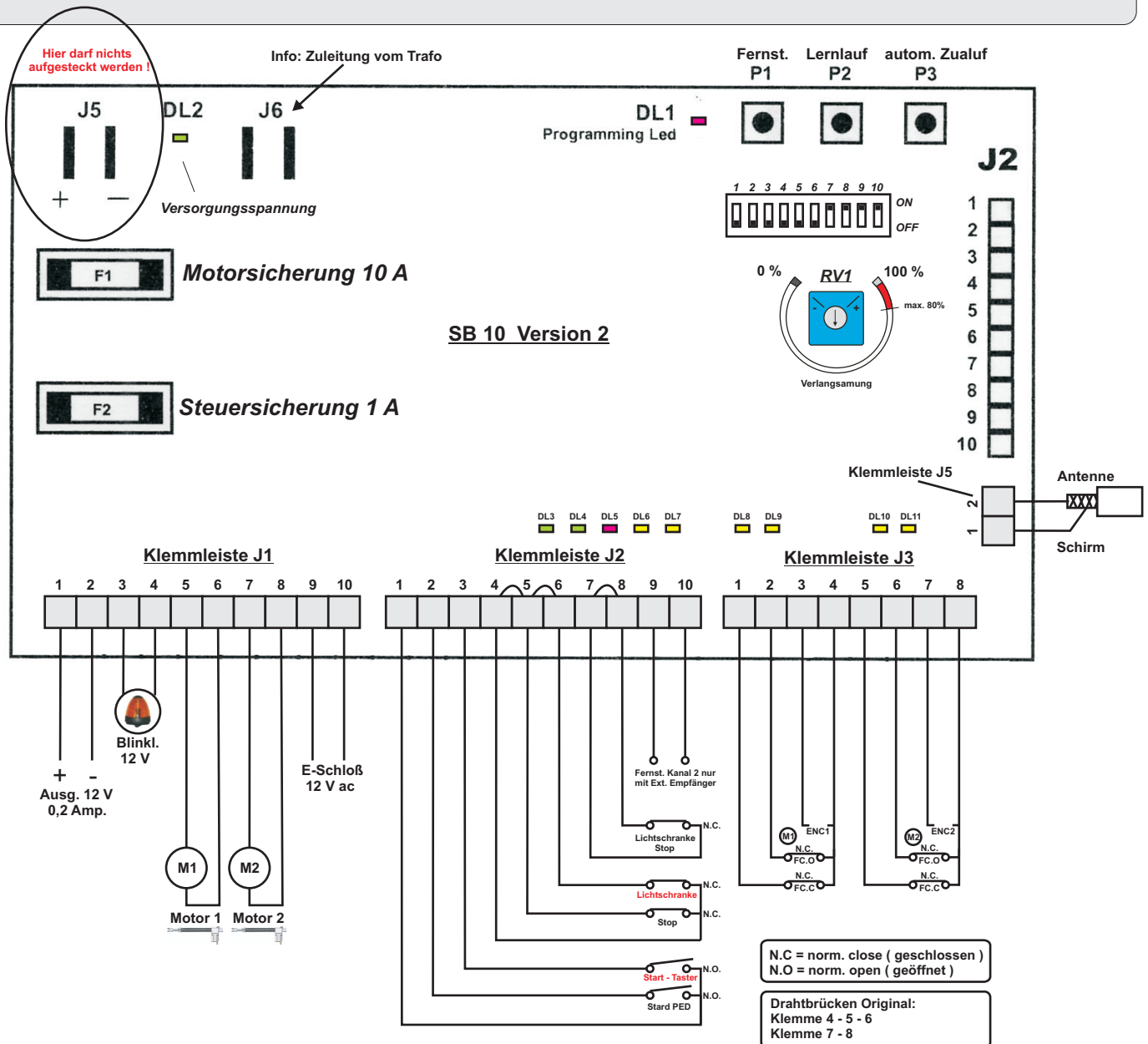


Antriebsbefestigung am Tor



Notentriegelung: Die Schloßabdeckung abheben, den Schlüssel einstecken.
 Entriegeln: den Schlüssel im Uhrzeigersinn bis zum Ende drehen.
 Verriegeln: den Schlüssel gegen den Uhrzeigersinn bis zum Ende drehen.

Motorsteuerung SB-10



Klemmleiste J1:

- 1 - 2 = Ausgang 12 Vdc 0,2 Amp.
- 3 - 4 = Blinkleuchte 12 Vdc
- 5 - 6 = Motor 1
- 7 - 8 = Motor 2
- 9 - 10 = Elektroschloß 12 Vac

Klemmleiste J2:

- 1 - 2 = Start Ped (Fußg.) NO
- 1 - 3 = **Start Taster** NO
- 4 - 5 = Stop NC
- 5 - 6 = **Lichtschanke** NC
- 7 - 8 = Stop NC
- 9 - 10 = Fernst. Kanal 2

Klemmleiste J3:

- 1 - 4 = Endsch. M1 - ZU NC
- 2 - 4 = Endsch. M1 - AUF NC
- 3 - 4 = Encoder M1
- 5 - 8 = Endsch. M2 - ZU NC
- 6 - 8 = Endsch. M2 - Auf NC
- 7 - 8 = Encoder M2

LED:

- DL 1 = Programm LED
- DL 2 = Versorgungssp.
- DL 3 = Start PED.
- DL 4 = Start
- DL 5 = Stop
- DL 6 = Foto
- DL 7 = Foto Stop
- DL 8 = Endsch. M1 AUF
- DL 9 = Endsch. M1 ZU
- DL 10 = Endsch. M2 Auf
- DL 11 = Endsch. M2 ZU

Taster / Schlüsseltaster = Klemme 1 & 3 Klemmleiste J2 !

Lichtschanke:

Anschluss auf Klemme 5-6 (J2): es muß die Brücke zwischen Klemme 4-5 erhalten bleiben. Dieser Anschluss kehrt die Laufrichtung bei Tor Zu um - Auf ist die Ls. nicht aktiv.
Anschluss auf Klemme 7-8 (J2): die Ls. ersetzt die Brücke von Klemme 7-8, dieser Anschluss stoppt die Torbewegung in Auf und Zu.

Programmierung Dip Switch



Grundeinstellung



3 ON = einflügeliges Tor
(nur Motor 2 aktiv)



Automatischer Zulauf EIN

Programmierung der Steuerung SB 10

Fernsteuerung

Tip: Handsender können bereits eingelernt sein !

Handsender einlernen:

Betätigen Sie die Taste P1 auf der Motorsteuerung 1x - die DL1 leuchtet kurz auf, erlischt und leuchtet wieder auf. Nun die gewünschte Taste des Handsenders betätigen und wieder loslassen.
DL1 erlischt - nun ist der Handsender eingelernt.

Handsender löschen:

Betätigen Sie die Taste P1 auf der Motorsteuerung und halten diese gedrückt bis DL1 erlischt (ca. 10 sec.), nun sind alle Handsender gelöscht.

Fußgängerfunktion über den 2. Kanal des Handsenders(Motor 2 - der Folgeflügel kann einzeln bedient werden):

Betätigen Sie die Taste P1 2x - DL1 leuchtet kurz auf, erlischt und leuchtet wieder auf. Nun eine freie Taste des Handsenders betätigen, DL1 erlischt - nun ist die Fußgängerfunktion eingelernt.

Funktion - Taste 1 des Senders: beide Tore öffnen (M1 & M2)

Funktion - Taste 2 des Senders: nur ein Tor öffnet (M2)

Wenn nur ein Tor geöffnet ist (M2) und es wird die 1. Taste des Senders betätigt öffnet auch das 2. Tor (M1).

Lernlauf für 2 flügelige Tore



Achtung: Um festzustellen ob die Laufrichtung stimmt muss die Anlage kurz vom Netz getrennt werden, anschließend müssen beim **ersten** Start - Befehl die Antriebe das Tor "**öffnen**", ggf. Klemme 5 mit Klemme 6 (Motor 1) und Klemme 7 mit Klemme 8 (Motor 2) tauschen und die Laufrichtung nochmals kontrollieren.

Einstellung des Laufweg, Drehmoment und Softlauf erfolgt im automatischen Lernlauf.

Schritt 1:

Startposition des automatische Lernlauf: das Tor muß **ganz geöffnet sein - am Endanschlag "AUF"**. Falls die Tore mittig stehen den Antrieb entriegeln, das Tor ganz öffnen und wieder einriegeln.

Schritt 2:

Betätigen Sie kurz die Taste P2 auf der Steuerung. Nach ein paar Sekunden drücken beide Motoren kurz in "AUF" Richtung. Nun beginnt Motor 1 das Tor zu schließen, kurz darauf folgt Motor 2. Wenn beide Tore geschlossen sind ist der Lernlauf abgeschlossen. Laufweg, Drehmoment und Verlangsamung sind nun gespeichert.

Lernlauf für 1 flügelige Tore



Achtung: Um festzustellen ob die Laufrichtung stimmt muss die Anlage kurz vom Netz getrennt werden, anschließend muss beim **ersten** Start - Befehl der Antrieb das Tor "**öffnen**", ggf. Klemme 7 mit Klemme 8 (Motor 2) tauschen und die Laufrichtung nochmals kontrollieren.

Einstellung des Laufweg, Drehmoment und Softlauf erfolgt im automatischen Lernlauf.

Schritt 1:

Startposition des autom. Lernlauf: das Tor muß **ganz geöffnet sein - am Endanschlag "AUF"**

Schritt 2:

Betätigen Sie kurz die Taste P2. Nach ein paar Sekunden drückt der Motor kurz in "AUF" Richtung. Nun beginnt der Antrieb das Tor zu schließen. Wenn das Tor die Endposition erreicht hat ist der Lernlauf abgeschlossen. Laufweg, Drehmoment und Verlangsamung sind nun gespeichert.

Infos zur Motorsteuerung und zum Antrieb

Bei Fragen zur Montage - Service Tel.: 09076/958152

Autom. Zulauf:

der automatische Zulauf kann wie folgt eingestellt werden:

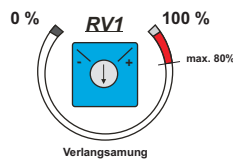
- das Tor muss geschlossen sein
- Dip Switich 2 auf ON stellen
- Taste P3 auf der Steuerung 1x betätigen, Leuchtdiode DL1 leuchtet auf (Zeitmessung Start)
- nach der gewünschten Zeit erneut Taste P3 auf der Steuerung betätigen (Zeitmessung Ende)

nun ist der automatische Zulauf eingelernt - DIP 2 bleibt auf ON. Um den autom. Zulauf wieder zu deaktivieren wird DIP 2 wieder auf OFF umgestellt.

Softlauf (Verlangsamung):

Der Softlauf kann mit dem Regler RV1 eingestellt werden. 0% - keine Verlangsamung / 100 % max. Verlangsamung. Achtung: wenn der Regler RV1 umgestellt wird muß der Lernlauf erneut durchgeführt werden, damit der Laufweg, Verlangsamungsstrecke und Drehmoment neu gespeichert werden.

Wenn die Verlangsamung zu hoch eingestellt wird kann es sein das der Drehmoment nicht mehr ausreicht um das Tor zu schließen, daher sollte die Verlangsamung auf max. 80% eingestellt werden.



Lernlauf:

Beim Lernlauf ist darauf zu Achten das sich das Tor **ganz am Endanschlag Tor - AUF** befindet, wenn der Lernlauf gestartet wird drückt der Antrieb erst kurz in AUF - Richtung. Wenn er nicht gegen den Toranschlag drücken kann wird der autom. Lernlauf nicht abgeschlossen und die Tore bewegen sich bei einem Start Befehl nur ca. 1m und bleiben stehen. Der Laufzeit wird resetet in dem der Lernlauf erneut gestartet wird - Zeiten werden überschrieben.

Anschluss der Lichtschranke:

Die Lichtschranke wird auf Klemme 5 und 6 der Klemmleiste J2 auf der Steuerung angeschlossen, dieser Eingang kehrt die Laufrichtung bei Tor Zu um. Die Drahtbrücke wird entfernt wenn die Ls. verwendet wird.

Fernsteuerung Kanal 2:

Der 2. Kanal der Fernsteuerung kann mit einem optional erhältlichen Empfänger belegt werden um z.B. Garagentorantriebe über diesen Ausgang anzusteuern.

Antenne:

Die Antenne (17,4 cm) ist bereits auf der Motorsteuerung angeschlossen - Klemmleiste J5.

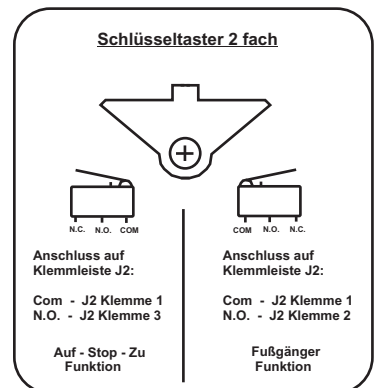
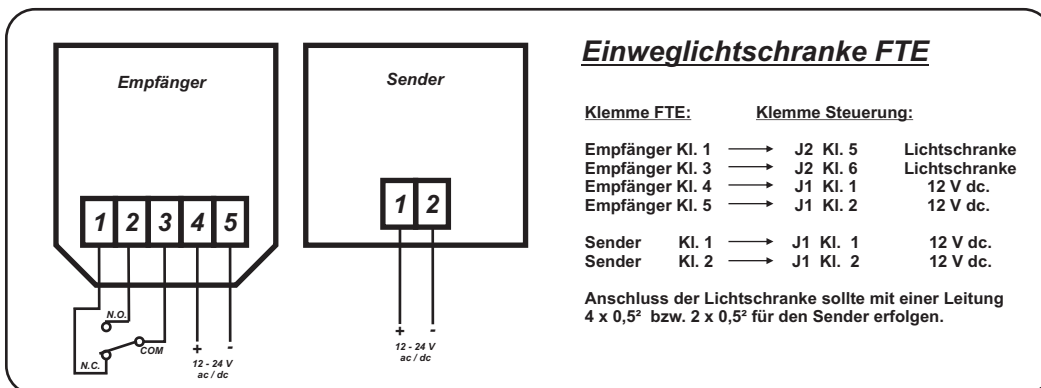
Taster / Schlüsseltaster:

Um die Anlage über zusätzliche Taster oder Schlüsseltaster ansteuern zu können müssen die Kontakte 1 und 3 der Klemmleiste J2 auf der Steuerung belegt werden (Start N.O.).

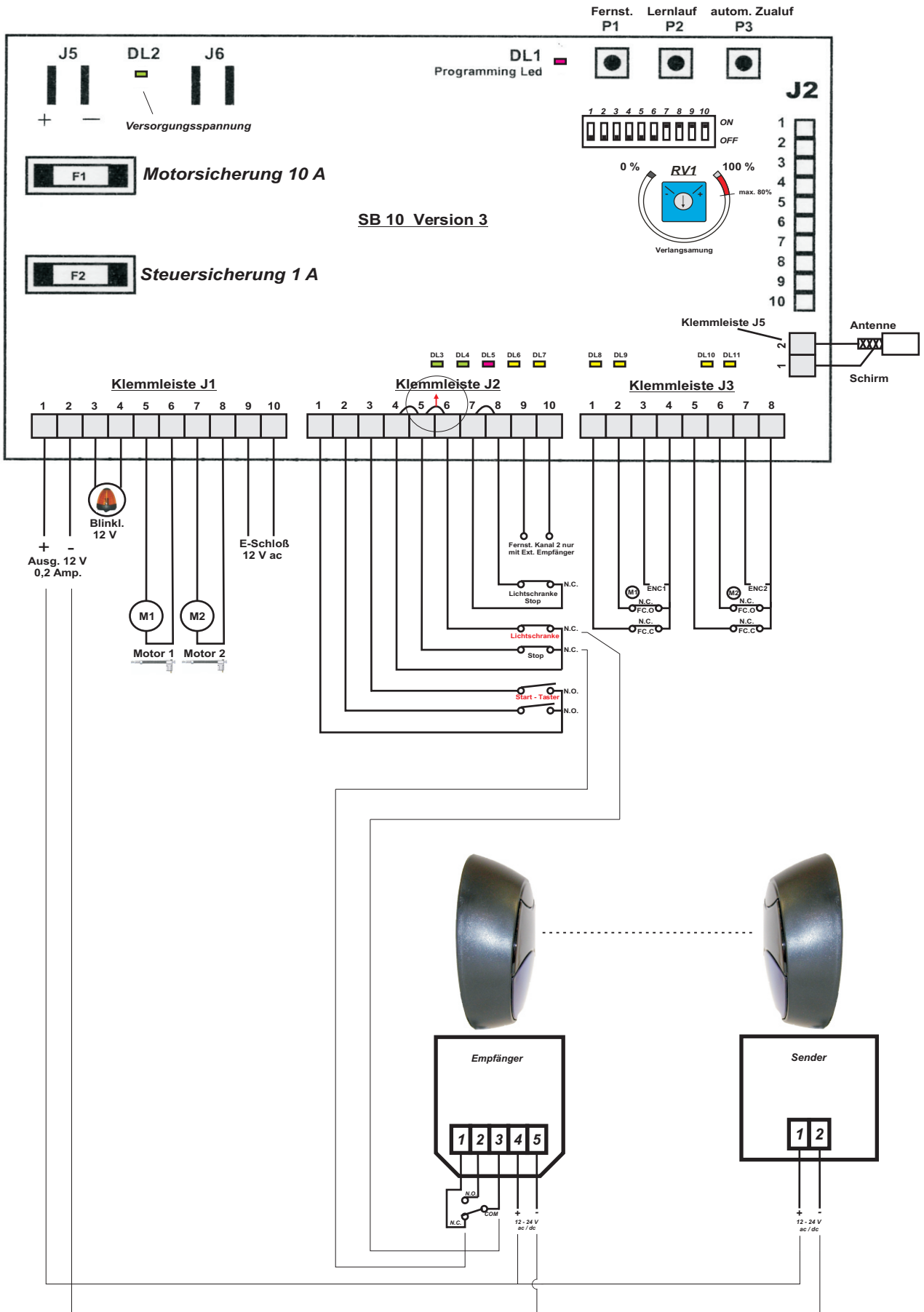
Drehmomenteinstellung:

Der Motordrehmoment wird im Lernlauf automatisch eingestellt, kann jedoch elektronisch geregelt werden.

- Taste P1 + P2 gleichzeitig kurz betätigen
- blinkvorgang abwarten und zählen wie oft DL1 aufleuchtet
- mit P1 den Motordrehmoment einstellen min. 1 bis max. 15 x blinken Gleichmäßig (mit Pausen die Taste P1 betätigen - DL1 leuchtet je 1x auf).
- Taste P2 betätigen - Ende

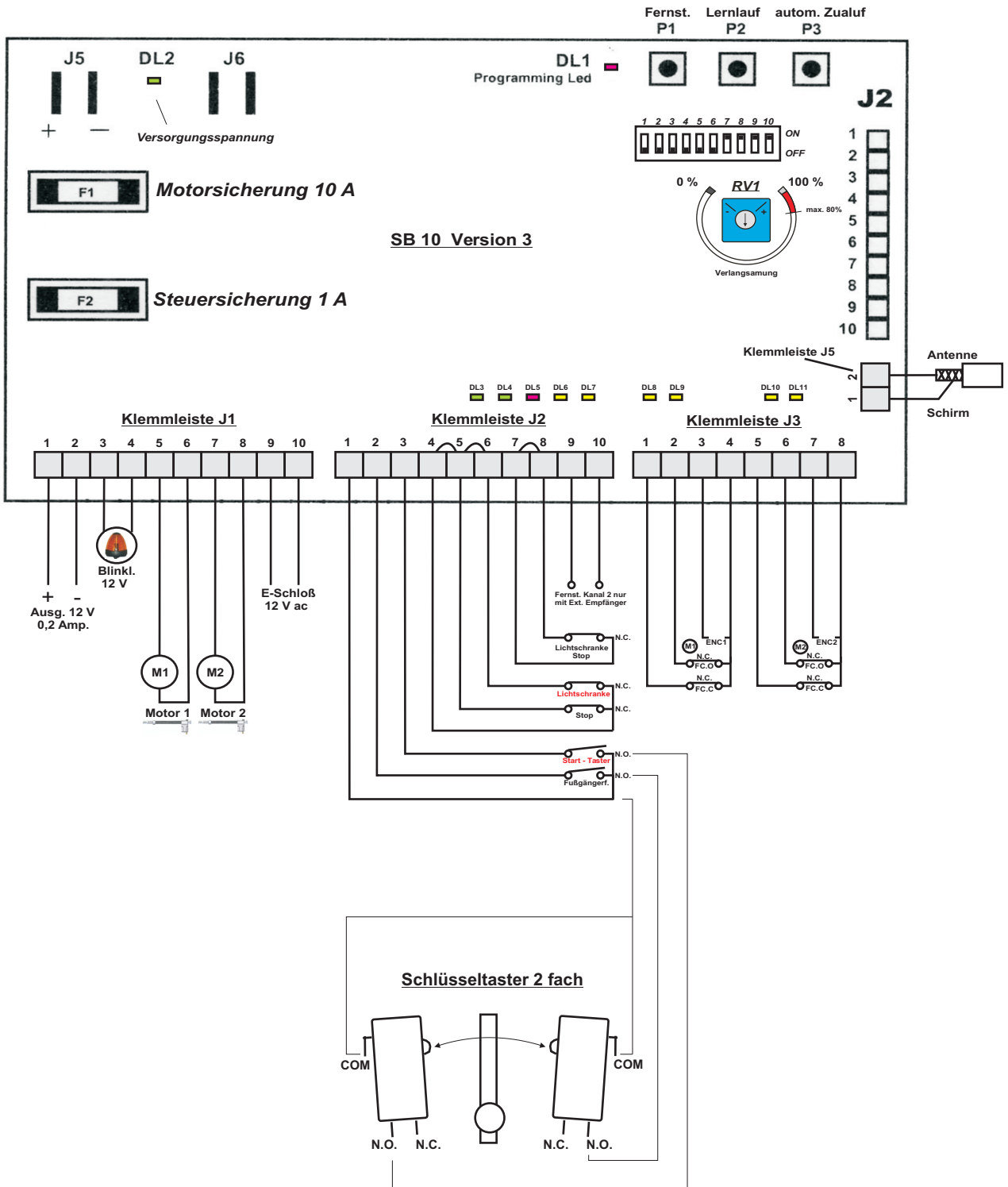


Anschluss Lichtschranke



Info: die Drahtbrücke 5-6 wird entfernt und durch die Lichtschranke ersetzt

Anschluss Taster / Schlüsseltaster



Anschluss auf Klemmleiste J2:
Com - J2 Klemme 1
N.O. - J2 Klemme 3

Anschluss auf Klemmleiste J2:
Com - J2 Klemme 1
N.O. - J2 Klemme 2

Auf - Stop - Zu
Funktion

Fußgänger
Funktion

Programmierung der Steuerung SB 10 - **manuell**

Für steigende Tore oder ungleiche Öffnungswinkel

Handsender einlernen:

Betätigen Sie die Taste P1 1x - DL1 leuchtet kurz auf, erlischt und leuchtet wieder auf. Nun die gewünschte Taste des Handsenders betätigen, DL1 bestätigt - nun ist der Handsender eingelernt.

Handsender löschen:

Betätigen Sie die Taste P1 und halten diese gedrückt bis DL1 erlischt (ca. 10 sec.) nun sind alle Handsender gelöscht.

Fußgängerfunktion über den Handsender:

Betätigen Sie die Taste P1 2x - DL1 leuchtet kurz auf, erlischt und leuchtet wieder auf. Nun die 2. Taste des Handsenders betätigen, DL1 bestätigt - nun ist die Fußgängerfunktion eingelernt.

Funktion - Taste 1 des Senders: beide Tore öffnen (M1 & M2)

Funktion - Taste 2 des Senders: nur ein Tor öffnet (M2)

Wenn nur ein Tor geöffnet ist (M2) und es wird die 1. Taste des Senders betätigt öffnet auch das 2. Tor (M2).

Laufweg einlernen:

Wählen Sie mit den Dip-Switch ob es sich um ein einflügeliges Tor (DIP 3 - ON) oder ein zweiflügeliges Tor handelt (DIP 3 - OFF).

A; Gleichstellung der Laufrichtung- beim ersten Start - Befehl müssen die Antriebe das Tor "öffnen", ggf. Klemme 5 mit 6 (Motor 1) und Klemme 7 mit 8 (Motor 2) tauschen.

B; Einstellung der Arbeitszeit - **Startposition ist Tor geschlossen (Nur bei manuellem einlernen)**.
Betätigen Sie die Taste P2 und halten diese gedrückt bis DL1 erlischt - Taste P2 lösen.

Beide Flügel öffnen sich, nun kann mit dem Regler RV1 die Geschwindigkeit im Softlauf eingestellt werden. beide Tore müssen ganz geöffnet sein und den Festanschlag erreicht haben, nun min. 8 sec. Nachlaufzeit abwarten und P2 erneut betätigen.

DL1 erlischt kurz und leuchtet wieder auf.

Schließfolge für 2 flügelige Tore:

Taste P2 - Motor 1 Start "ZU"
" P2 - Motor 2 Start "ZU" (= verzögerung M2)
" P2 - Motor 1 Softlauf
" P2 - Motor 2 Softlauf
" P2 - Motor 1 Stop (Toranschlag erreicht + ca. 5 sec.)
" P2 - Motor 2 Stop (Toranschlag erreicht + ca. 5 sec.)
DL1 erlischt

Schließfolge für einflügelige Tore:

Taste P2 - Motor 2 Start "ZU"
" P2 - Motor 2 Softlauf
" P2 - Motor 2 Stop (Toranschlag erreicht + ca. 5 sec.)
DL1 erlischt

C; Drehmomenteinstellung:

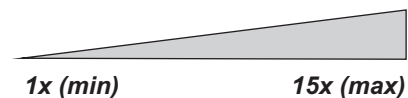
Der Motordrehmoment kann elektronisch geregelt werden.

- P1 + P2 drücken
- blinkvorgang abwarten
- mit P1 den Motordrehmoment einstellen 1 - 10 x blinken
- P2 betätigen - Ende

D: Autom. Zulauf:

- der automatische Zulauf kann wie folgt eingestellt werden:
- das Tor muss geschlossen sein
 - Dip Switsh 2 auf ON stellen
 - P3 1x betätigen, Leuchtdiode DL1 leuchtet auf (Zeitmessung Start)
 - nach der gewünschten Zeit erneut P3 1x betätigen (Zeitmessung Ende)

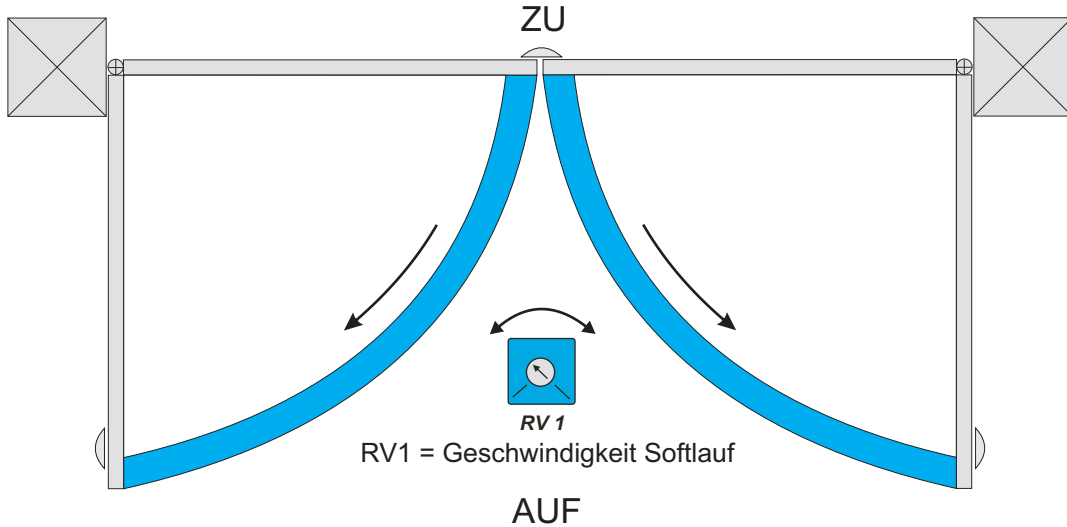
nun ist der automatische Zulauf eingelernt.



Kurzanleitung Laufweg einlernen

1

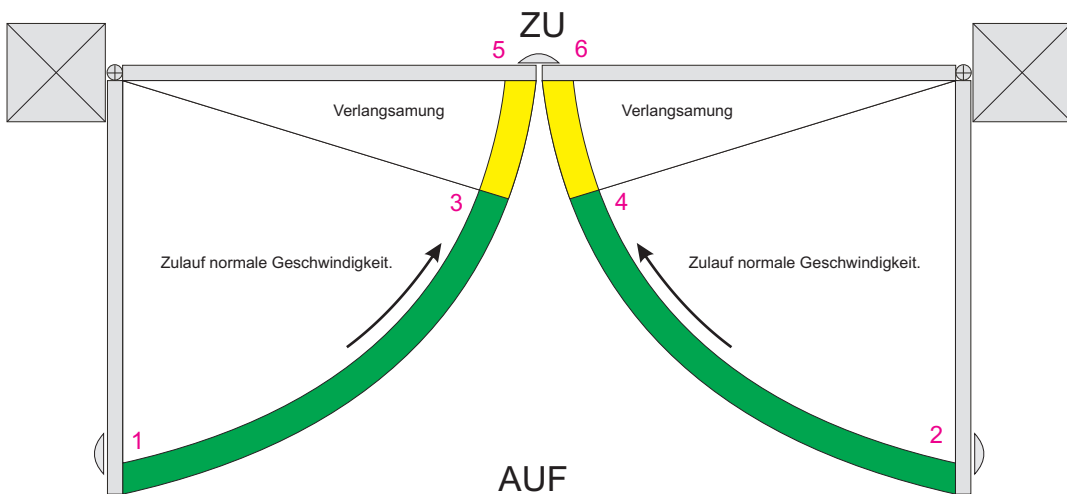
Beide Tore müssen ganz geschlossen sein. Betätigen Sie die Taste P2 für ca. 3 sec. (beide Flügel öffnen sich), während die Tore "Auf" fahren kann mit dem Regler RV1 die Softlaufgeschwindigkeit eingestellt werden. Wenn beide Tore geöffnet sind erneut P2 betätigen. Die Leuchtdiode DL1 erlischt kurz und leuchtet wieder auf, nun ist die Steuerung bereit für Schritt 2. Wenn der Regler RV1 zu niedrig gestellt wird bleiben die Antriebe stehen.



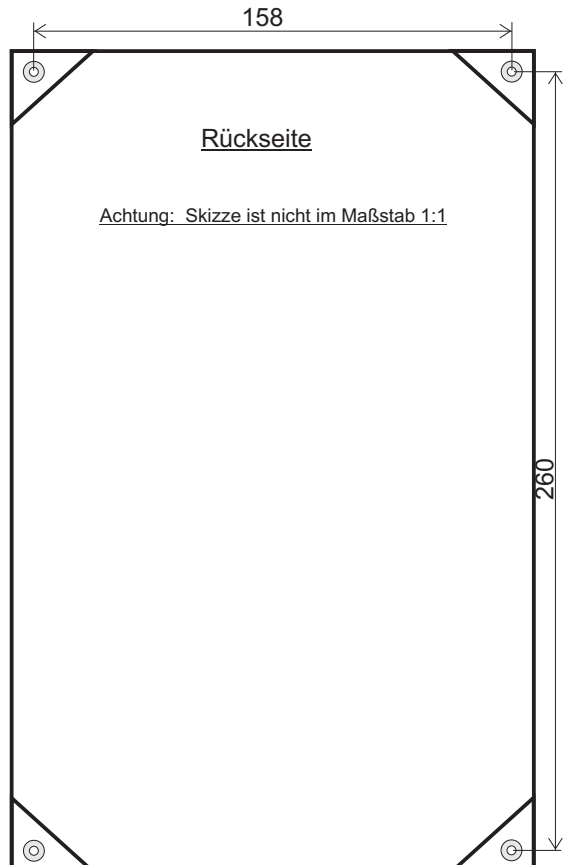
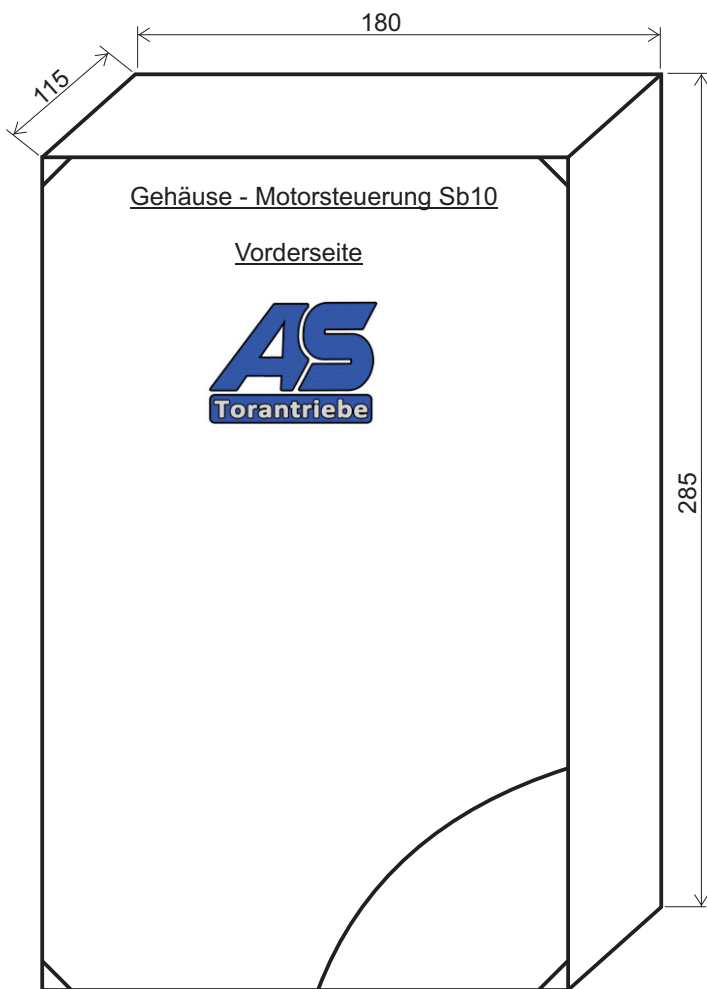
2

Nun kann der Lernlauf für "Zu" erfolgen, dabei wird die Laufzeit der Antriebe und der Softlaufweg eingelernt. Beide Tore sind ganz geöffnet. Nun die Schließfolge für zweiflügelige Tore durchführen. Motor 2 - der Folgeflügel (Klemme 7/8 der Steuerung) wird beim Zulauf verzögert.

- 1 Taste P2 - Motor 1 Start "ZU"
- 2 " P2 - Motor 2 Start "ZU" (= verstrichene Zeit = Verzögerung 2. Tor)
- 3 " P2 - Motor 1 Softlauf
- 4 " P2 - Motor 2 Softlauf
- 5 " P2 - Motor 1 Stop (Toranschlag erreicht + ca. 5 sec.)
- 6 " P2 - Motor 2 Stop (Toranschlag erreicht + ca. 5 sec.)

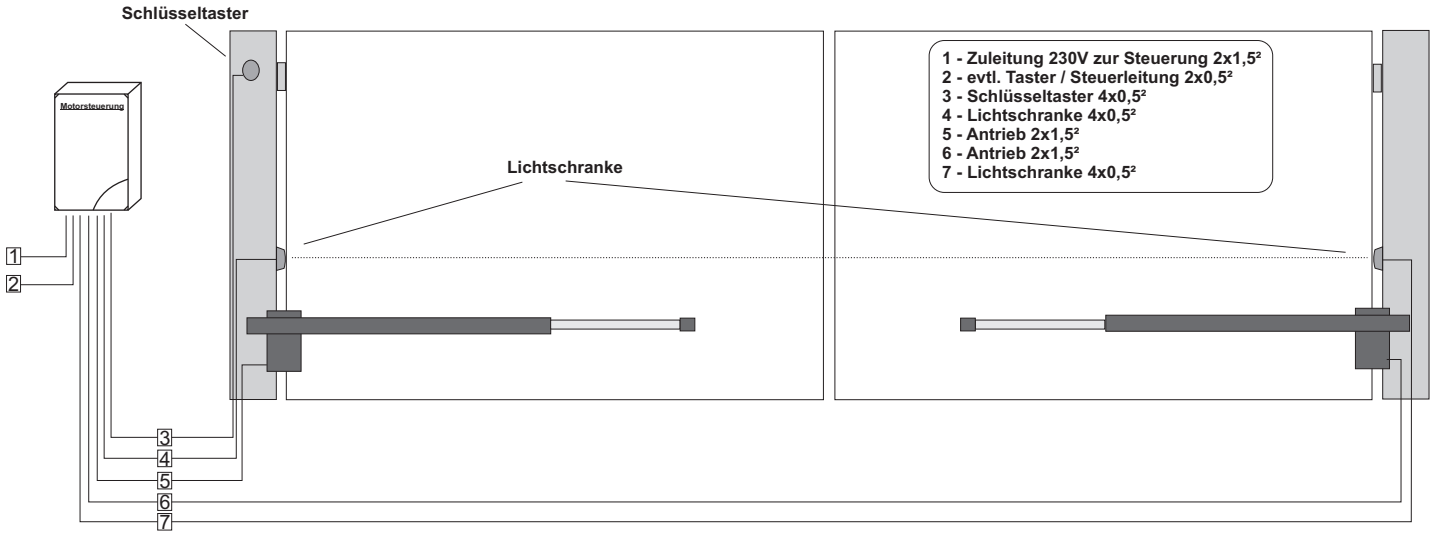


Für einflügelige Tore siehe Anleitung - Schließfolge für einflügelige Tore.



Leitungseinführung von unten
- ca. 10 cm Abstand lassen

Leitungsplan



Info: Elektrische Anlagen dürfen nur von einem Fachelektriker in Betrieb genommen werden.