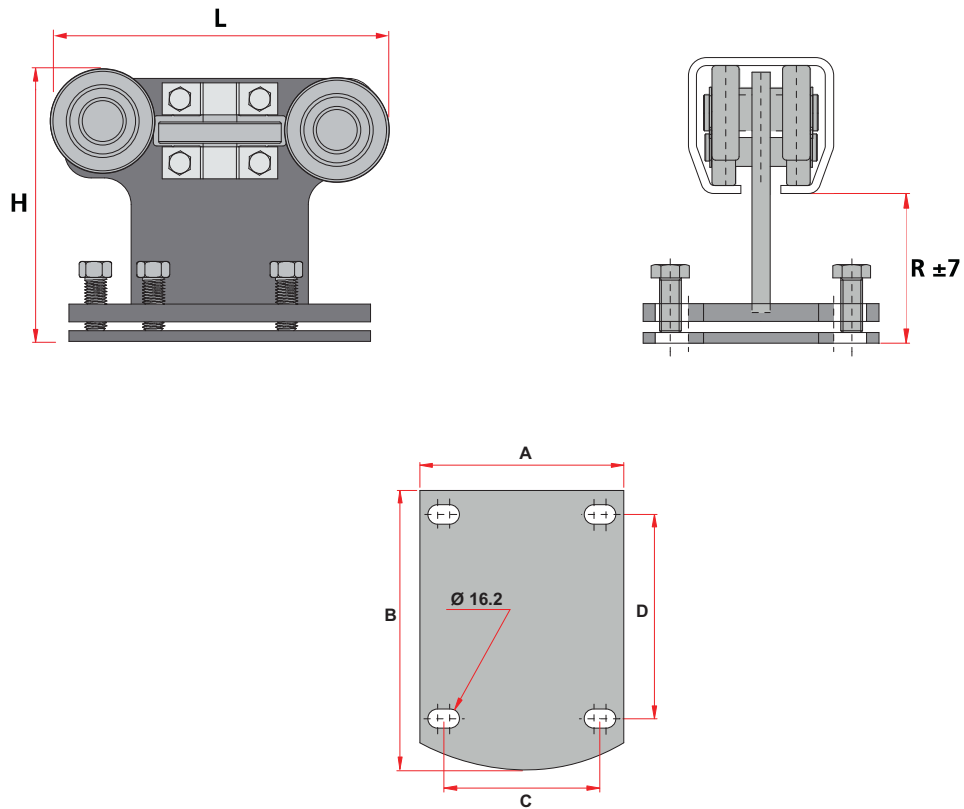


Maße zu Rollapparate B52, B62, B72 PAF.



Maße zu Rollapparate B52, B62, B72 PAF.							
Part Nr.	L	H	R	A	B	C	D
B52 PAF	151	98	42	100	135	60	92
B62 PAF	191	153	81	130	185	90	135
B72 PAF	230	205	99	170	230	130	170



AS Torantriebe
 Zöschlingsweiler Straße 19
 D - 89426 Wittislingen
www.schmid-torantriebe.de

Tel.: 09076/958245
 Fax: 09076/958426
schmidantriebe@aol.com