

MANUALE D'USO E MANUTENZIONE
USE AND MAINTENANCE MANUAL
BEDIENUNGS - UND WARTUNGSANLEITUNG
MANUEL D'EMPLOI ET D'ENTRETIEN
MANUAL DE USO Y MANTENIMIENTO

EASY

Automatismo per Cancelli a Battente - Uso Residenziale/Condominiale

Swing Gate Operator - Residential/Communities

Drehtorantrieb für Privat und Gewerbe

Automatisme pour Portails à Battant - Usage Résidentiel/Intensif

Accionador para Puertas Batientes - Uso Residencial/Comunidades



D_MNLOEASY 18-05-2010 - Rev.17

IT - Istruzioni originali



MADE IN
ITALY



Italiano

I dati riportati nel presente manuale sono puramente indicativi. La TAU si riserva il diritto di modificarli in qualsiasi momento.

La Casa costruttrice si riserva il diritto di apportare modifiche o miglioramenti al prodotto senza alcun preavviso. Eventuali imprecisioni o errori riscontrabili nel presente fascicolo, saranno corretti nella prossima edizione.

All'apertura dell'imballo verificare che il prodotto sia integro. Riciclare i materiali secondo la normativa vigente.

L'installazione del prodotto dovrà essere effettuata da personale qualificato. La Ditta costruttrice Tau declina ogni responsabilità per danni derivanti a cose e/o persone dovuti ad un'eventuale errata installazione dell'impianto o la non messa a Norma dello stesso secondo le vigenti Leggi (vedi Direttiva Macchine).

I disegni esplosi presenti nelle ultime pagine delle presenti istruzioni sono puramente indicativi. Per i ricambi fare riferimento al relativo listino.

English

The data described in this handbook are purely a guide. TAU reserves the right to change them in any moment.

The manufacturer reserves the right to modify or improve products without prior notice. Any inaccuracies or errors found in this handbook will be corrected in the next edition.

When opening the packing please check that the product is intact. Please recycle materials in compliance with current regulations.

This product may only be installed by a qualified fitter. The manufacturer declines all liability for damage to property and/or personal injury deriving from the incorrect installation of the system or its non-compliance with current law (see Machinery Directive).

The exploded views on the last pages of this instruction manual are purely indicative. For the spare parts, please refer to the relevant price list.

Deutsch

Die beschriebenen Daten in der vorliegenden Betriebsanleitung sind rein indikativ. TAU behält sich vor, diese in jedem Moment zu modifizieren.

Der Hersteller behält sich das Recht vor, ohne vorherige Benachrichtigung Änderungen oder Verbesserungen am Produkt anzubringen. Ungenauigkeiten oder Fehler, die in der vorliegenden Ausgabe festgestellt werden, werden in der nächsten Ausgabe berichtigt.

Beim Öffnen der Verpackung prüfen, dass das Produkt keine Schäden aufweist. Die Materialien nach den gültigen Vorschriften recyceln.

Die Installation des Produktes muss von Fachpersonal ausgeführt werden. Die Herstellerfirma TAU übernimmt keinerlei Haftung für Personen- und/oder Sachschäden aufgrund einer falschen Installation der Anlage oder der Nichtkonformität derselben mit den gültigen Gesetzen (siehe Maschinenrichtlinie).

Die explodierten Zeichnungen auf den letzten Seiten dieser Anleitung sind nur anzeigend. Für die Ersatzteile, bitte die entsprechende Preisliste sehen.

Français

Les données décrites dans ce manuel sont purement indicatives. La TAU se réserve le droit de les modifier à n'importe quel moment.

Le Constructeur se réserve le droit d'apporter des modifications ou des améliorations au produit sans aucun préavis. Les éventuelles imprécisions ou erreurs présentes dans ce fascicule seront corrigées dans la prochaine édition.

À l'ouverture de l'emballage, vérifier que le produit est intact. Recycler les matériaux suivant les normes en vigueur.

L'installation du produit devra être effectuée par du personnel qualifié. Tau décline toute responsabilité pour les dommages aux choses et/ou personnes dus à une éventuelle installation erronée de l'automatisme ou à la non-mise aux normes suivant les lois en vigueur (voir Directive Machines).

Les plans "esplosi non lo so" qui se trouvent sur les dernières pages de ces notices techniques sont à titre indicatif. En ce qui concerne les pièces détachées consulter la liste relative.

Español

Los datos descritos en este manual son puramente indicativos. La TAU se reserva el derecho de modificarlos en cualquier momento.

El Fabricante se reserva el derecho de modificar o actualizar el producto sin aviso previo. Posibles imprecisiones o errores en este manual serán corregidos en la próxima edición.

Cuando abra el embalaje, controle que el producto esté íntegro. Recicle los materiales según la normativa vigente.

La instalación del producto tiene que ser efectuada por personal cualificado. El Fabricante Tau no se asume ninguna responsabilidad por lesiones a personas o averías a cosas causadas por una instalación incorrecta del equipo o la por la inobservancia de la normativa vigente (véase Directiva de Máquinas).

Los dibujos estallados que hay en las últimas paginas de este manual son puramente indicativos. Por los repuestos hay que hacer referencia a la lista.

Tau si congratula per la scelta del prodotto e vi invita a leggere con molta attenzione queste pagine.

Al fine di renderle semplici, le istruzioni sono state impaginate seguendo l'ordine delle varie fasi d'installazione dell'impianto.

Leggere attentamente le istruzioni prima di procedere all'installazione, in quanto forniscono importanti indicazioni concernenti la sicurezza, l'installazione, l'uso e la manutenzione.

Tutto quello che non è espressamente previsto nel presente manuale NON è permesso. Consultare la TAU srl per ogni cosa non indicata.

Usi non indicati, infatti, potrebbero essere causa di danni al prodotto stesso e mettere in pericolo persone, animali e/o cose.

L'installazione deve essere eseguita da personale qualificato, professionalmente competente.

L'installazione, i collegamenti elettrici e le regolazioni devono essere effettuati nell'osservanza della Buona Tecnica e in ottemperanza alle norme vigenti.

Prima di iniziare l'installazione verificare l'integrità del prodotto.

Non installare il prodotto in ambiente e atmosfera esplosivi.

Prima di installare l'automazione, apportare tutte le modifiche strutturali relative alla realizzazione dei franchi di sicurezza ed alla protezione o segregazione di tutte le zone di schiacciamento, cesoiamento, convogliamento e di pericolo in genere. Verificare che la struttura esistente abbia i necessari criteri di robustezza e stabilità. Per la messa a punto della coppia massima del motoriduttore, attenersi alle normative in vigore (per l'Europa consultare le norme prEN 12341 e prEN 12635).

L'installazione del motoriduttore, ad eccezione dei modelli interrati, deve essere realizzata sopra il livello del pavimento, al fine di evitare rischi di allagamento.

I dispositivi di sicurezza (fotocellule, coste sensibili, stop di emergenza, ecc.) devono essere installati tenendo in considerazione: le normative e le direttive in vigore, i criteri della Buona Tecnica, l'ambiente di installazione, la logica di funzionamento del sistema e le forze sviluppate dalla porta o cancello motorizzati.

Scegliere percorsi brevi per i cavi. Tenere separati i cavi di potenza dai cavi di comando.

Quantunque il motoriduttore possa essere dotato di tutti i dispositivi di sicurezza si consiglia caldamente di tenere fuori della portata di bambini o di persone inabili ogni dispositivo in grado di comandare l'apertura del cancello e che possa inavvertitamente essere usato senza sorveglianza.

Applicare le segnalazioni previste dalle norme vigenti per individuare le zone pericolose. Ogni installazione deve riportare in modo visibile l'indicazione dei dati identificativi degli organi automatizzati.

Prima di collegare l'alimentazione elettrica accertarsi che i dati di targa siano rispondenti a quelli della rete di distribuzione elettrica.

Prevedere sulla rete di alimentazione un interruttore/sezionatore onnipolare con distanza d'apertura dei contatti uguale o superiore a 3 mm.

Verificare che a monte dell'impianto elettrico vi siano un interruttore differenziale e una protezione di sovracorrente adeguati (interruttore magnetotermico C6).

Collegare l'automazione ad un efficace impianto di messa a terra eseguito come previsto dalle vigenti norme di sicurezza.

Il costruttore dell'automazione declina ogni responsabilità qualora vengano installati elementi incompatibili ai fini della sicurezza e del buon funzionamento. Per l'eventuale riparazione o sostituzione dei prodotti, dovranno essere utilizzati esclusivamente ricambi originali.

L'installatore deve fornire tutte le informazioni relative al funzionamento automatico, manuale e di emergenza della struttura automatizzata, e consegnare all'utilizzatore dell'impianto le istruzioni per l'uso.

Consigliamo di riporre tutta la documentazione relativa all'impianto all'interno o nelle immediate vicinanze della centralina.

WARNINGS AND INSTRUCTIONS FOR FITTERS

English

Congratulations on choosing this Tau product. Please read this handbook carefully.

For the sake of simplicity, the instructions are listed in order of installation.

Please read these instructions carefully before installing the product as they contain important information concerning safety, installation, use and maintenance.

Anything not expressly specified in this handbook is FORBIDDEN. Contact TAU srl for information regarding any points which may not have been specified in the present manual.

Operations not indicated in these instructions may damage the product and put people, animals and/or property at risk.

The equipment should be installed only by trained and qualified personnel.

Installation, electrical connections and adjustments must be made according to the rules of good workmanship and current standards.

Before beginning installation, make sure the product is undamaged.

Do not install the product in explosive environments.

Prior to installing the automation, make all structural modifications in order to ensure safety distances and protect and segregate areas in which people may be exposed to the risk of crushing, shearing, dragging or similar dangers. Make sure the existing structure is sufficiently sturdy and stable. Observe current legislation when adjusting maximum gearmotor torque (in Europe consult prEN 12341 and prEN 12635 standards).

Apart from buried models, the gearmotor must be installed above ground level in order to prevent damage deriving from flooding.

The safety devices (photocells, sensitive edges, emergency stop devices, etc.) must be installed according to current legislation and directives, the rules of good workmanship, the installation area, the operating logic of the system and the forces developed by the powered door or gate.

Choose short routes for the cables. Keep power cables separate from control cables.

Though the gearmotor is fitted with various safety devices, we strongly recommend keeping all unattended devices capable of opening the gate out of the reach of children or unable adults.

Fit the signs required by current regulations for identifying dangerous areas. Each installation must show the identification data of the automated devices in a visible place.

Before connecting to the power supply, make sure the data on the rating plate correspond to the mains power supply.

Fit a multipole switch/knife switch on the power supply network with contacts opening distance of at least 3 mm.

Make sure there is a suitable circuit breaker and overcurrent protection device (thermal-magnet breaker C6) upline from the electrical system.

Connect the automation to an efficient earth system compliant with current safety standards.

The manufacturer declines all liability if incompatible safety and components are installed. Only use original spare parts to repair or replace the product.

The fitter must provide all the information relative to the automatic, manual and emergency operation of the automated unit, and give the user the operating instructions.

Keep all the documents concerning the system inside or near the central control unit.

Tau gratuliert Ihnen zur Wahl dieses Produkts und bittet Sie, diese Seiten sehr aufmerksam zu lesen.

Um die Anweisungen einfach zu machen, wurden sie in der Reihenfolge der verschiedenen Installationsphasen der Anlage verfasst.

Die Anweisungen vor der Installation genau lesen, da sie wichtige Hinweise mit Bezug auf Sicherheit, Installation, Bedienung und Wartung liefern.

Alles nicht ausdrücklich in diesen Anleitungen vorgesehene ist UNZULÄSSIG. Wenden Sie sich für alles nicht angegebene an die Firma TAU srl.

Ein nicht angegebener Gebrauch könnte Schäden am Produkt verursachen und Personen, Tiere und/oder Gegenstände in Gefahr bringen.

Die Installation muss von beruflich kompetentem Fachpersonal ausgeführt werden.

Installation, elektrische Anschlüsse und Einstellungen sind unter Beachtung der Fachtechnik und der gültigen Vorschriften auszuführen.

Das Produkt vor der Installation auf Schäden überprüfen.

Das Produkt nicht in EX-Umgebung bzw. EX-Atmosphäre installieren.

Vor der Installation der Automatisierung alle strukturellen Änderungen für das Vorhandensein der Sicherheitsabstände und den Schutz aller Bereiche ausführen, in denen Quetsch-, Schnitt- und Mitnahmefahrer und Gefahren allgemein bestehen. Prüfen, ob die vorhandene Struktur die erforderliche Robustheit und Stabilität besitzt. Für die Einstellung des maximalen Drehmoments des Getriebemotors sind die gültigen Vorschriften zu beachten (für Europa siehe die Normen prEN 12341 und prEN 12635).

Die Installation des Getriebemotors muss, Unterflurmodelle ausgenommen, über der Bodenhöhe erfolgen, um Überschwemmungsgefahr zu vermeiden.

Sicherheitsvorrichtungen (Fotozellen, Sicherheitsleisten, Notstop usw.) müssen unter Berücksichtigung des folgenden installiert werden: gültige Vorschriften und Verordnungen, korrekte Fachtechnik, Installationsumgebung, Betriebslogik des Systems und Kräfte, die vom motorbetriebenen Tor entwickelt werden.

Kurze Strecken beim Verlegen der Kabel wählen. Leistungskabel von Steuerkabeln getrennt halten.

Auch wenn der Getriebemotor mit allen Sicherheitsvorrichtungen ausgestattet werden kann, empfehlen wir, Vorrichtungen zur Betätigung eines Tors, die ohne Überwachung zufällig benutzt werden könnten, außer der Reichweite von Kindern oder Personen mit Handicaps zu halten.

Zur Kennzeichnung von Gefahrenbereichen die laut gültigen Vorschriften vorgesehenen Beschilderungen anbringen. An jeder Installation müssen die Kenndaten der automatisierten Elemente sichtbar angegeben sein.

Vor dem Anschluss der Stromversorgung ist sicher zu stellen, dass die Kenndaten mit jenen des Stromnetzes übereinstimmen.

Am Versorgungsnetz einen allpoligen Schalter/Trennschalter mit Öffnungsabstand der Kontakte von oder über 3 mm vorsehen.

Prüfen, dass vor der elektrischen Anlage ein Differentialschalter und ein geeigneter Überstromschutz (magnétothermischer Schalter C6) vorhanden sind.

Die Automatisierung an eine wirksame Erdungsanlage anschließen, die nach den gültigen Sicherheitsvorschriften ausgeführt ist.

Der Hersteller der Automatisierung übernimmt keinerlei Haftung, falls Bestandteile installiert werden, die – was Sicherheit und korrekten Betrieb betrifft – nicht kompatibel sind. Zur Reparatur oder zum Ersatz der Produkte dürfen ausschließlich Originalersatzteile verwendet werden.

Der Installateur hat alle Auskünfte über den automatischen und manuellen Betrieb und den Notbetrieb der automatisierten Struktur zu liefern und muss dem Benutzer der Anlage die Bedienungsanweisungen aushändigen.

Wir empfehlen, alle Unterlagen der Anlage in der Steuerzentrale oder in ihrer unmittelbaren Nähe aufzubewahren.

AVERTISSEMENTS ET INSTRUCTIONS POUR L'INSTALLATEUR

Français

Tau vous félicite de votre choix et vous invite à lire très attentivement les pages qui suivent.

Afin de faciliter la compréhension, l'ordre de présentation des instructions suit celui des différentes phases d'installation de l'automatisme.

Lire attentivement les instructions avant de procéder à l'installation, dans la mesure où elles fournissent des indications importantes concernant la sécurité, l'installation, l'emploi et la maintenance.

Tout ce qui n'est pas expressément prévu dans ce manuel **N'EST PAS** permis. Consulter TAU srl pour tout ce qui n'est pas indiqué.

Les utilisations non indiquées, en effet, pourraient provoquer des dommages au produit et mettre en danger les personnes, les animaux et/ou les choses.

L'installation doit être effectuée par du personnel qualifié, professionnellement compétent.

L'installation, les connexions électriques et les réglages doivent être effectués dans les règles de l'art en respectant les normes en vigueur.

Avant de commencer l'installation, vérifier l'intégrité du produit.

Ne pas installer le produit dans un environnement et une atmosphère explosifs.

Avant d'installer l'automatisme, apporter toutes les modifications structurelles relatives à la réalisation des espaces de sécurité et à la protection ou à l'isolement de toutes les zones d'écrasement, cisaillement et de danger en général. Vérifier que la structure existante possède la robustesse et la stabilité nécessaires. Pour le réglage du couple maximum du motoréducteur, respecter les normes en vigueur (pour l'Europe consulter les normes prEN 12341 et prEN 12635).

L'installation du motoréducteur, à l'exception des modèles enterrés, doit être réalisée au-dessus du niveau du sol afin d'éviter les risques d'inondation.

Les dispositifs de sécurité (photocellules, barres palpeuses, arrêt d'urgence, etc.) doivent être installés en tenant compte : des normes et des directives en vigueur, des règles de l'art, du site d'installation, de la logique de fonctionnement du système et des forces générées par la porte ou le portail motorisés.

Choisir des parcours brefs pour les câbles et maintenir les câbles de puissance séparés des câbles de commande.

Malgré tous les dispositifs de sécurité qui peuvent équiper l'automatisme, il est vivement conseillé de maintenir hors de portée des enfants ou de personnes inaptes tout dispositif en mesure de commander l'ouverture du portail et qui, par mégarde, pourrait être utilisé sans surveillance.

Appliquer les signalisations prévues par les normes en vigueur pour identifier les zones dangereuses. Chaque installation doit reporter de manière visible, l'indication des données d'identification des organes automatisés.

Avant de connecter l'alimentation électrique, s'assurer que les données de la plaque correspondent à celles du secteur de distribution électrique. Prévoir sur le secteur d'alimentation un interrupteur/sectionneur omnipolaire avec distance d'ouverture des contacts égale ou supérieure à 3 mm.

Vérifier qu'il y a en amont de l'automatisme un interrupteur différentiel et une protection contre la surcharge adéquats (interrupteur magnétothermique C6).

Raccorder l'automatisme à une installation efficace de mise à la terre effectuée suivant les prescriptions des normes de sécurité en vigueur.

Le constructeur de l'automatisme décline toute responsabilité en cas d'installation de composants incompatibles en matière de sécurité et de bon fonctionnement. Pour toute réparation ou pour tout remplacement des produits, il faudra utiliser exclusivement des pièces de rechange originales.

L'installateur doit fournir toutes les informations relatives au fonctionnement automatique, manuel et d'urgence de la structure automatisée et remettre à l'utilisateur de l'automatisme le mode d'emploi.

Nous conseillons de conserver toute la documentation relative à l'installation à l'intérieur de l'armoire de commande ou à proximité immédiate.

Tau le agradece por la elección del producto y le invita a leer con mucha atención estas páginas.

A fin de simplificar su uso, las instrucciones han sido compaginadas siguiendo el orden de las diferentes etapas de instalación del sistema.

Lea con atención las instrucciones antes de proceder con la instalación, puesto que suministran importantes indicaciones sobre la seguridad, instalación, uso y mantenimiento.

Todo aquello que no está expresamente previsto en este manual NO está permitido. Consulte con TAU srl para cualquier cosa que no esté indicada.

En efecto, los usos no previstos podrían causar averías al producto y ser peligrosos para las personas, animales o cosas.

La instalación debe ser hecha por personal cualificado y experto.

La instalación, las conexiones eléctricas y las regulaciones deben ser efectuadas correctamente y respetando las normas vigentes.

Antes de empezar la instalación, controle la integridad del producto.

No instale el producto en locales con atmósfera explosiva.

Antes de instalar la automatización, realice todas las modificaciones estructurales relativas a la realización de las distancias de seguridad y a la protección o separación de todas las zonas de aplastamiento, corte y peligro en general. Controle que la estructura existente posea los criterios necesarios de robustez y estabilidad. Para poner a punto el par máximo del motorreductor, atégase a las normativas en vigor (para Europa consulte las normas prEN 12341 y prEN 12635).

La instalación del motorreductor, menos en el caso de los modelos enterrados, tiene que efectuarse por encima del nivel del pavimento para evitar posibles inundaciones.

Los dispositivos de seguridad (fotocélulas, bordes sensibles, botón de parada de emergencia, etc.) se deben instalar teniendo en cuenta: las normativas y directivas vigentes, los criterios de la buena técnica, el entorno de instalación, la lógica de funcionamiento del sistema y las fuerzas desarrolladas por la puerta o cancela motorizadas.

Escoja recorridos cortos para los cables. Mantenga separados los cables de potencia de los cables de control.

Aunque el motorreductor disponga de todos los dispositivos de seguridad, se aconseja mantener fuera del alcance de los niños o de personas incapacitadas cualquier dispositivo capaz de controlar la apertura de la cancela y que pueda utilizarse de forma inadvertida sin vigilancia.

Aplice las señalizaciones previstas por las normas vigentes para señalar las zonas peligrosas. Cada instalación debe tener a la vista la indicación de los datos de identificación de los componentes automatizados.

Antes de conectar la alimentación eléctrica, controle que las características nominales correspondan a aquellas de la red de distribución eléctrica.

Prevea en la red de alimentación un interruptor onnipolar de 3 o más mm de apertura de los contactos.

Controle que antes de la instalación eléctrica haya un interruptor diferencial y un dispositivo de protección de sobrecorriente adecuados (interruptor magnetotérmico C6).

Conecte la automatización a una instalación de puesta a tierra eficaz y que respete las normas de seguridad vigentes.

El fabricante de la automatización no se asume ninguna responsabilidad si se instalan componentes incompatibles para la seguridad y el funcionamiento correcto. Para una posible reparación o sustitución de los productos, use sólo recambios originales.

El instalador debe suministrar todas las informaciones relativas al funcionamiento automático, manual y de emergencia de la estructura automatizada, y entregar al usuario de la instalación las instrucciones para su uso.

Se aconseja guardar toda la documentación de la instalación en el interior o cerca de la central.

INDICE - INHALTSVERZEICHNIS - CONTENTS - INDEX – ÍNDICE

pag. 6 Caratteristiche tecniche della serie ARM200 - Technische Eigenschaften der serie ARM200 - Technical features of the ARM200 series - Caractéristiques techniques de la série ARM200 - Características técnicas de la serie ARM200.

pag. 7 Italiano

pag. 10 English

pag. 13 Deutsch

pag. 16 Français

pag. 17 Disegni - Drawings - Zeichnen - Projets - Dibujos

pag. 23 Español

pag. 26 Accessori opzionali - Optional accessories - Sonderzubehör - Accessoires en option - Accesorios opcionales

pag. 28 Esplosi della serie ARM200 - Exploded diagrams of the ARM200 series - Explosionszeichnungen der reihe ARM200 - Vues éclatées de la série ARM200 - Despieces de la serie ARM200

pag. 35 Garanzia - Garantie - Guarantee - Garantie - Garantía

**CARATTERISTICHE TECNICHE
TECHNICAL FEATURES
TECHNISCHE MERKMALE
CARACTÉRISTIQUES TECHNIQUES
CARACTERÍSTICAS TÉCNICAS**

	EASY	EASYQR	EASY 12
Alimentazione \ Power input \ Versorgung \ Alimentation \ Alimentación	230 Vac		
Alimentazione Motore \ Motor power input \ Motorversorgung \ Alimentation Moteur \ Alimentación motor	230 Vac		19 Vdc
Frequenza \ Frequency \ Frequenz \ Fréquence \ Frecuencia	50/60 Hz		
Condensatore \ Capacitor \ Kondensator \ Condensateur \ Condensador	12,5 µf		
Corrente assorbita a vuoto \ Absorbed current (no load) \ Stromaufnahme (ohne Last) \ Courant absorbé (à vide) \ Corriente absorbida (en vacío)	1,5 A ± 10%		0,7 A ± 10%
Potenza assorbita a vuoto \ Absorbed power (no load) \ Leistungsaufnahme (ohne Last) \ Puissance absorbée (à vide) \ Potencia absorbida (en vacío)	250 W		20 W
Velocità motore (a vuoto) \ Motordrehzahl (leer) \ Motor speed (no load) \ Vitesse moteur (à vide) \ Velocidad motor (en vacío)	900 rpm		1200 rpm
Coppia \ Torque \ Drehmoment \ Couple \ Par	160 Nm	210 Nm	150 Nm
Intervento di termoprotezione \ Thermal protection trips at \ Auslösung des Wärmeschutzes \ Intervention protection thermique \ Intervención de termoprotección	140 °C (autoripristino)		
Rapporto di riduzione \ Reduction ratio \ Untersetzungsverhältnis \ Rapport de réduction \ Relación de reducción	1/720		
Temperatura di esercizio \ Operating temperature \ Betriebstemperatur \ Température de fonctionnement \ Temperatura de ejercicio	Da -20 °C a +70 °C		
Peso \ Weight \ Gewicht \ Poids \ Peso	8,9 Kg	9,1 Kg	6,5 Kg
IP Motore \ Motor IP \ Schutzart des Motors (IP) \ IP Moteur \ IP Motor	IP 43		
Ciclo di lavoro \ Work cycle \ Arbeitzyklus \ Cycle de travail \ Ciclo de trabajo	15 %		100 %
Tempo corsa 90° \ 90° travel time \ Laufzeit, 90° \ Temps de course 90° \ Tiempo recorrido 90°	14,3 sec.		11 sec.

N.B.: Per impianti con ante superiori a 2,3 mt è consigliabile l'applicazione di un'elettroserratura per una maggiore tenuta in chiusura. L'installatore deve inoltre verificare che sul cancello sia possibile l'installazione di tale dispositivo.
NOTA: QUANDO IL SISTEMA IN 12 VDC È ALIMENTATO UNICAMENTE DALLA BATTERIA (IN CASO DI BLACK-OUT OPPURE IN ABBINAMENTO CON PANNELLO FOTOVOLTAICO), LE PRESTAZIONI ESPRESSE DAL MOTORIDUTTORE (FORZA E VELOCITÀ) SI RIDUCONO DEL 30% CA.

N.B.: An electronic lock should be fitted to ensure a firmer closure on systems with leaves over 2.3 m. The fitter should also check that the gate can be fitted with such a device.

N.B. WHEN THE SYSTEM IS IN THE 12 V DC MODE AND IS POWERED BY THE BATTERY ONLY (IN THE EVENT OF A POWER FAILURE OR WHEN USED IN CONJUNCTION WITH A PHOTOVOLTAIC PANEL), THE GEAR MOTOR'S OUTPUT (POWER AND SPEED) IS REDUCED BY APPROXIMATELY 30% .

BITTE BEMERKEN: Für Anlagen mit Torflügeln über 2,3 m wird die Anbringung eines Elektroschlusses für einen besseren Halt in Schließung empfohlen. Der Installateur hat zu prüfen, ob die Montage einer solche Vorrichtung am Tor möglich ist.

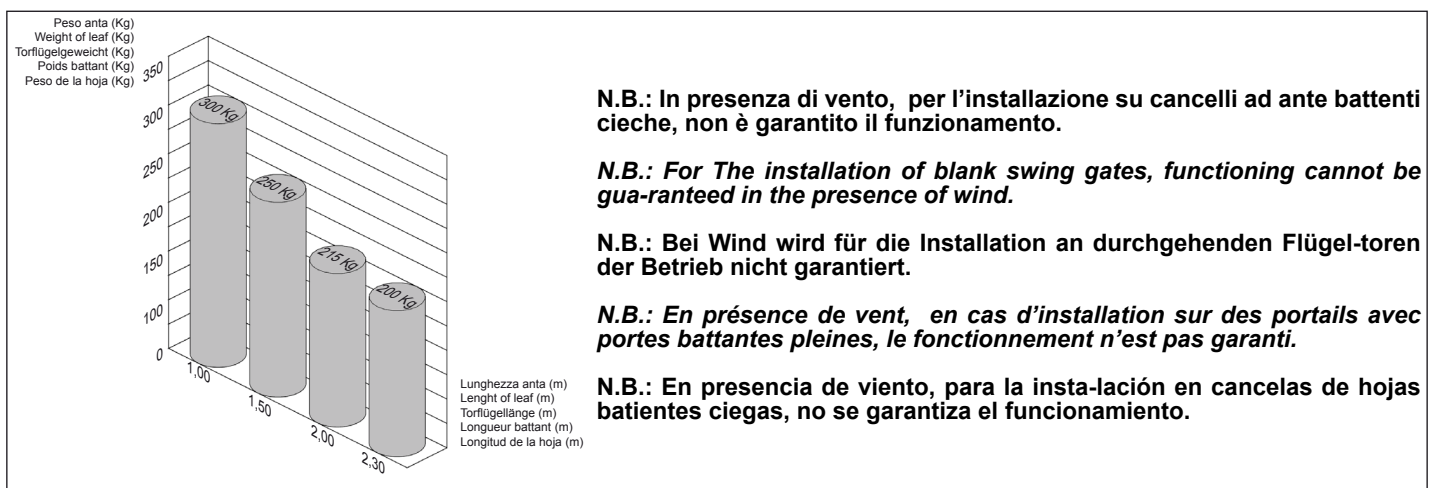
ANMERKUNG: WENN DAS 12 VDC SYSTEM NUR ÜBER BATTERIE GESPEIST IST (BEI STROMAUSFALL ODER IN KOMBINATION MIT EINEM PHOTOVOLTAICPANEEL), VERRINGERN SICH DIE LEISTUNGEN DES GETRIEBEMOTORS (KRAFT UND GESCHWINDIGKEIT) UM CA. 30%.

N.B.: Pour les installations avec battants supérieurs à 2,3 m, il est conseillé d'appliquer une serrure électrique pour un blocage plus sûr en fermeture. L'installateur devra vérifier en outre qu'il est possible d'installer ce dispositif sur le portail.

ATTENTION : QUAND LE SYSTÈME À 12 VCC EST ALIMENTÉ UNIQUEMENT PAR LA BATTERIE (EN CAS DE COUPURE DE COURANT OU BIEN EN ASSOCIATION AVEC UN PANNEAU PHOTOVOLTAÏQUE), LES PERFORMANCES DU MOTORÉDUCTEUR (FORCE ET VITESSE) DIMINUENT D'ENVIRON 30% .

N.B.: Para instalaciones con hojas de más de 2,3 m se aconseja aplicar una electrocerradura para obtener mayor resistencia en el cierre. El instalador tiene que verificar que sea posible instalar este dispositivo en la cancela.

NOTA: CUANDO EL SISTEMA DE 12 VDC ES ALIMENTADO UNICAMENTE POR LA BATERIA (EN CASO DE CORTE DE CORRIENTE, O BIEN COMBINADO CON PANEL FOTOVOLTAICO), LAS PRESTACIONES DEL MOTORREDUCTOR (FUERZA Y VELOCIDAD) SE REDUCEN EN UN 30%.



N.B.: In presenza di vento, per l'installazione su cancelli ad ante battenti cieche, non è garantito il funzionamento.

N.B.: For The installation of blank swing gates, functioning cannot be guaranteed in the presence of wind.

N.B.: Bei Wind wird für die Installation an durchgehenden Flügel-toren der Betrieb nicht garantiert.

N.B.: En présence de vent, en cas d'installation sur des portails avec portes battantes pleines, le fonctionnement n'est pas garanti.

N.B.: En presencia de viento, para la instalación en cancelas de hojas batientes ciegas, no se garantiza el funcionamiento.

DIMENSIONI MOTORIDUTTORE E LIMITI D'IMPIEGO (fig. 1)

VERIFICHE PRELIMINARI

- Leggere attentamente le istruzioni.
- Prima di passare all'installazione, accertarsi che la struttura del cancello sia solida ed appropriata.
- Accertarsi che il cancello, in tutta la lunghezza della sua corsa, non subisca punti di attrito.

Nota: per una completa sicurezza si fa obbligo di installare, se non presenti, i fermi meccanici (battenti a pavimento) con tappo in gomma in apertura e in chiusura, come mostrato nelle figg. 24-25.

APPLICAZIONE PIASTRA E STAFFA DI FISSAGGIO

- Fissare la piastra di fissaggio motore al pilastro (fig. 3), ad una distanza minima di 100 mm. dal livello del pavimento (fig. 4).
- Fissare (o saldare) la staffa di aggancio braccio snodato all'anta del cancello (fig. 3) rispettando le quote indicate (fig. 4).

INSTALLAZIONE

Togliere le due viti autofilettanti (fig. 5).

Rimuovere il coperchio tirandolo verso l'alto (fig. 6).

Inserire il motoriduttore nella piastra di fissaggio in corrispondenza dei 4 fori e fissarlo con le due viti e relativi dadi in dotazione (fig. 7).

APPLICAZIONE DEL BRACCIO SNODATO

Inserire il braccio diritto nell'albero d'uscita del motoriduttore e fissarlo con la spina, la vite e relativa rosetta. Unire e fissare i due bracci come da fig. 9. Sbloccare il motoriduttore (girare in senso antiorario la chiave e ruotare la leva di sblocco verso l'esterno - fig. 8). Fissare il braccio curvo alla staffa applicata sull'anta del cancello con la vite ed il relativo dado in dotazione, verificandone il libero scorrimento. Per applicazione a destra vedere fig. 10.

REGOLAZIONE MICROINTERRUTTORI (EASY - EASYQR) DI STOP IN CHIUSURA E APERTURA

Regolazioni dei microinterruttori con motoriduttore installato a sinistra (vista interna).

In apertura: sbloccare il motoriduttore (fig. 12) e portare l'anta nella posizione di apertura desiderata (fig. 13). Ruotare la camma di apertura in senso orario fino a far scattare il microinterruttore e bloccarla con la vite centrale (fig. 14).

In chiusura: portare l'anta nella posizione di chiusura desiderata (fig. 15). Ruotare la camma di chiusura in senso antiorario fino a far scattare il microinterruttore e bloccarla con la vite centrale (fig. 16).

Regolazioni dei microinterruttori con motoriduttori installati a destra (vista interna).

In chiusura: sbloccare il motoriduttore (fig. 17) e portare l'anta nella posizione di chiusura desiderata (fig. 18). Ruotare la camma di chiusura in senso orario fino a far scattare il microinterruttore e bloccarla con la vite centrale (fig. 19).

In apertura: portare l'anta nella posizione di apertura desiderata (fig. 20). Ruotare la camma di apertura in senso antiorario fino a far scattare il microinterruttore e bloccarla con la vite centrale (fig. 21).

FASI FINALI

Dopo aver completato le operazioni d'installazione, collegamenti elettrici e regolazioni, ribloccare il motoriduttore (fig. 22) e applicare il coperchio fissandolo con le due viti autofilettanti (fig. 23).

USO

I Motoriduttori EASY ed EASY 12 sono stati progettati per movimentare cancelli ad anta battente ad asse verticale con ante della lunghezza non superiore a 2,3 mt e di peso non superiore a 300 Kg.

Si fa divieto assoluto di utilizzare apparecchiature per la pulizia quali idropulitrici e simili, e/o direzionare getti d'acqua in genere direttamente sull'automazione.

Si fa espresso **divieto di utilizzare l'apparecchio per scopi diversi o in circostanze diverse da quelle menzionate.**

Normalmente, la centralina elettronica installata (**che deve avere la frizione elettrica incorporata**) consente di selezionare il funzionamento:

automatico : un impulso di comando esegue l'apertura e la chiusura del cancello

semiautomatico: un impulso di comando esegue l'apertura o la chiusura del cancello.

In caso di mancanza di energia elettrica, il cancello può funzionare ugualmente grazie alla possibilità di gestione manuale, per la quale è necessario agire sul dispositivo di **sblocco manuale**. Il modello EASY 12, alimentabile con batteria tampone, garantisce il normale funzionamento dell'automazione in caso di mancanza di tensione di rete.

Si ricorda che si è in presenza di un dispositivo automatico e alimentato con corrente, perciò nell'utilizzo devono essere usate le dovute precauzioni. In particolare, si ammonisce di:

- non toccare l'apparecchio con mani bagnate e/o piedi bagnati o nudi;
- togliere la corrente prima di aprire la scatola comandi e/o l'attuatore;
- non tirare il cavo di alimentazione per staccare la presa di corrente;
- non toccare il motore se non siete sicuri che sia raffreddato;
- mettere in movimento il cancello solo quando è completamente visibile;
- tenersi fuori dal raggio di azione del cancello se questo è in movimento: aspettare fino a che non sia fermo;
- non lasciare che bambini o animali giochino in prossimità del cancello;
- non lasciare che bambini o incapaci usino il telecomando o altri dispositivi di azionamento;
- effettuare una manutenzione periodica;
- in caso di guasto, togliere l'alimentazione e gestire il cancello manualmente solo se possibile e sicuro. Astenersi da ogni intervento e chiamare un tecnico autorizzato.

PRESSIONE DEL VENTO

NB: Nel caso il motoriduttore venga installato su cancelli ad anta battente cieca, si avvisa che in località in cui il vento è costantemente presente, la taratura della forza motore **deve in ogni caso essere inferiore** a 15 Kg di spinta max (misurata sull'estremità del bordo che va in battuta - come previsto dalla prEN 13241 e prEN 12635), e se si regola la forza in modo che superi questa soglia di sicurezza, la ditta TAU declina ogni responsabilità in merito ad eventuali rischi occorsi a terze persone.

MANUTENZIONE

I motoriduttori EASY necessitano di poca manutenzione. Tuttavia il loro buon funzionamento dipende anche dallo stato del cancello: descriveremo perciò brevemente le operazioni da fare per avere un cancello sempre efficiente.

Attenzione: nessuna persona ad eccezione del manutentore, che deve essere un tecnico specializzato, deve poter comandare il cancello automatico durante la manutenzione.

Si raccomanda perciò di togliere l'alimentazione di rete evitando così anche il pericolo di shock elettrici. Se invece l'alimentazione dovesse essere presente per talune verifiche, si raccomanda di controllare o disabilitare ogni dispositivo di comando (telecomandi, pulsantiere etc..) ad eccezione di quello usato dal manutentore.

Manutenzione ordinaria

- Ciascuna delle seguenti operazioni deve essere eseguita quando se ne avverte la necessità e comunque ogni 6 mesi per un uso domestico (circa 3000 cicli di lavoro) e ogni 2 mesi per un uso intensivo, es. condominiale (sempre ogni 3000 cicli di lavoro).

Cancello

- Lubrificare ed ingrassare i cardini del cancello.

Impianto di automazione

- Tenere oliato il perno del braccio articolato, la borchia che lavora in accoppiamento con l'albero di uscita motore e comunque tutte quelle parti soggette ad usura per frizione.
- Verifica funzionamento dispositivi di sicurezza (fotocellule, costa pneumatica, limitatore di coppia, etc..);

Manutenzione straordinaria

- Se dovessero rendersi necessari interventi non banali su parti meccaniche e/o elettromeccaniche, si raccomanda la rimozione del motoriduttore per consentire una riparazione in officina da parte dei tecnici della casa madre o da essa autorizzati.

IMPIANTO TIPO EASY

1 - Motoriduttore

Accessori:

2- Quadro comando

3 - Ricevitore radio

4 - Antenna

5 - Lampeggiante

6 - Selettore a chiave

7 - Fotocellule di sicurezza

8 - Colonnine per fotocellule

9 - Battente a pavimento in apertura

10 - Elettroserratura

IMPIANTO TIPO EASY 12

1 - Motoriduttore

Accessori:

2- Quadro comando

3 - Ricevitore radio

4 - Antenna

5 - Lampeggiante

6 - Selettore a chiave

7 - Fotocellule di sicurezza

8 - Colonnine per fotocellule

9 - Battente a pavimento in apertura

10 - Elettroserratura

DICHIARAZIONE DI INCORPORAZIONE DEL COSTRUTTORE
(ai sensi della Direttiva Europea 2006/42/CE All. II.B)

Fabbricante: TAU S.r.l.
Indirizzo: Via E. Fermi, 43
36066 Sandrigo (Vi)
ITALIA

Dichiara sotto la propria responsabilità che il prodotto: *Attuatore elettromeccanico*
realizzato per il movimento automatico di: *Cancelli a Battente*
per uso in ambiente: *Residenziale / Condominiale*
completo di: *Centrale elettronica di controllo e radiricevente*

Modello: *EASY*
Tipo: *EASY / EASYQR / EASY12*
Numero di serie: *VEDI ETICHETTA ARGENTATA*
Denominazione commerciale: *AUTOMAZIONE PER CANCELLI A BATTENTE*

È realizzato per essere incorporato su una chiusura (*cancello a battente*) o per essere assemblato con altri dispositivi al fine di movimentare una tale chiusura per costituire una macchina ai sensi della Direttiva Macchine 2006/42/CE.

Dichiara inoltre che questo prodotto è conforme ai requisiti essenziali di sicurezza delle seguenti ulteriori direttive CEE:

- **2006/95/CE Direttiva Bassa Tensione**
- **2004/108/CE Direttiva Compatibilità Elettromagnetica**

ed, ove richiesto, alla Direttiva:

- **1999/5/CE Apparecchiature Radio e apparecchiature terminali di telecomunicazione**

Dichiara inoltre che **non è consentito mettere in servizio il macchinario** fino a che la macchina in cui sarà incorporato o di cui diverrà componente sia stata identificata e ne sia stata dichiarata la conformità alle condizioni della Direttiva 2006/42/CE.

Si impegna a trasmettere, su richiesta adeguatamente motivata delle autorità nazionali, informazioni pertinenti sulle quasi-macchine.

Sandrigo, 31/03/2010

Il Rappresentante Legale



Bruno Danieli

Nome e indirizzo della persona autorizzata a costituire la documentazione tecnica pertinente:

Loris Virgilio Danieli - via E. Fermi, 43 - 36066 Sandrigo (Vi) Italia

DIMENSIONS OF GEARMOTOR AND OPERATING LIMITS (fig. 1)

PRELIMINARY CHECKS

- Read the instructions carefully.
- Before starting installation, make sure that the gate structure is suitable and sufficiently solid.
- Make sure the gate does not stick at any point.

Note: for complete safety, the mechanical stops with rubber cap (floor stops) must be fitted in opening and closing of the gate, as shown in fig 24-25.

APPLYING THE FIXING PLATE AND BRACKET

- Fix the motor plate to the post (fig. 3) at a minimum distance of 100 mm from ground level (fig. 4).
- Fix (or weld) the bracket anchoring the hinged arm to the gate leaf (fig. 3) according the indicated measurements (fig. 4).

INSTALLATION

Remove the two self-threading screws (fig. 5).

Pull up the cover and remove (fig. 6).

Fit the gearmotor into the 4 holes in the fixing plate and secure it with the two supplied nuts and bolts (fig. 7).

ATTACHING THE HINGED ARM

Fit the straight arm into the output shaft of the gearmotor and fix it with the pin, the screw and relative washer. Put together and secure the two arms as shown in fig. 9. Release the gearmotor (turn the key anticlockwise and turn the release lever outwards - fig. 8). Fix the curved arm to the bracket fixed to the leaf with the supplied nut and bolt and make sure it moves freely. For right-hand applications, see fig. 10.

ADJUSTING THE MICRO-SWITCHES (EASY - EASYQR) THAT STOP THE GATE FROM MOVING DURING CLOSING AND OPENING

Adjusting the micro-switches with the gearmotor installed to the left (view from inside).

Opening: release the gearmotor (fig. 12) and move the leaf to the required open position (fig. 13). Turn the opening cam clockwise until the micro-switch trips and secure it with the central screw (fig. 14).

Closing: move the leaf to the required closed position (fig. 15). Turn the closing cam anticlockwise until the micro-switch trips and secure it with the central screw (fig. 16).

Adjusting the micro-switches with the gearmotor installed to the right (view from inside).

Closing: release the gearmotor (fig. 17) and move the leaf to the required open position (fig. 18). Turn the closing cam clockwise until the micro-switch trips and secure it with the central screw (fig. 19).

Opening: move the leaf to the required open position (fig. 20). Turn the opening cam anticlockwise until the micro-switch trips and secure it with the central screw (fig. 21).

FINAL PHASES

After completing installation, electrical connections and adjustments, block the gearmotor again (fig. 22), put on the cover and fix it with the two self-threading screws (fig. 23).

USE

The EASY and EASY 12 gearmotors have been designed to move vertical swing gates with leaves not longer than 2.3 m and weighing not more than 300 Kg.

It is strictly forbidden to use cleaning equipment, such as high pressure water cleaners, and/or spray the automatic system with jets of water in general.

It is expressly **forbidden to use the device for any other purposes or under any other circumstances other than those mentioned.** The electronic control unit (**which must be fitted with an electric clutch**) allows the following functions to be selected:

automatic : a command impulse opens and shuts the gate

semiautomatic : a command impulse opens or shuts the gate.

In the event of a power failure, the gate may be moved manually by activating the “**manual release**” device. Mod. EASY 12 can be powered by a buffer battery and is able to perform at least 15 complete cycles (open and close) on its own.

This is an electrically powered automatic device and should therefore be used with care. In particular:

- do not touch with wet hands and/or wet or bare feet;
- disconnect the power supply before opening the control box and/or the actuator;
- do not pull the plug out by its cable;
- do not touch the motor unless you are certain it is cool;
- only operate the gate when it is completely visible;
- do not approach the gate while it is moving;
- do not allow children or animals to play near the gate;
- do not allow children or disabled people to use the remote control or other operating devices;
- carry out routine maintenance;
- in the case of a fault, disconnect the power supply and only move the gate if it is possible and safe to do so. Do not touch the gate and call in an authorised technician.

WIND PRESSURE

NB: If the gearmotor is installed on solid swing gates in a windy area, max. motor torque **must always be calibrated to less** than 15 Kg (measured on the closing edge – as established by prEN 13241 and prEN 12635). If torque is calibrated to exceed this safety threshold, TAU declines all responsibility for damage to people.

MAINTENANCE

The EASY gearmotors need very little maintenance. However, as the gate must be in good working order for them to work properly, the operations required to keep it in perfect condition are described below.

ATTENTION: no-one, except for the maintenance man, who must be a specialised technician, must be able to use the automatic system during maintenance. Switch off the mains power supply to eliminate the risk of electrocution. If the power supply must be left on for certain operations, each control device should be checked or disabled (remote controls, push button strips, etc.) except for the one used by the maintenance man.

Routine maintenance

- Each of the following operations must be carried out when necessary and always every 6 months for domestic use (approx. 3000 work cycles) and every 2 months for intensive use such as blocks of flats (always 3000 work cycles).

Gate

- lubricate and grease the hinges of the gate.

Automation system

- Keep oiled the jointed arm's pin, the boss that works coupled to the motor output shaft and all parts subject to wear due to friction.
- check how the safety devices are working (pneumatic edge, torque limiter, etc.).

Extraordinary maintenance or breaks

- If major work on mechanical and/or electromechanical parts must be carried out, the gear motor should be removed for repair in the workshop by the manufacturer's or other authorised technicians.

EASY INSTALLATION

1 - Gearmotor

Accessories:

2- Control panel

3 - Radio receiver

4 - Aerial

5 - Flashing light

6 - Key selector

7 - Safety photocells

8 - Posts for photocells

9 - Ground-mounted gate stop in open position

10 - Electric lock

EASY 12 INSTALLATION

1 - Gearmotor

Accessories:

2- Control panel

3 - Radio receiver

4 - Aerial

5 - Flashing light

6 - Key selector

7 - Safety photocells

8 - Posts for photocells

9 - Ground-mounted gate stop in open position

10 - Electric lock

**MANUFACTURER'S DECLARATION OF INCORPORATION
(in accordance with European Directive 2006/42/EC App. II.B)**

ENGLISH

Manufacturer: TAU S.r.l.
Address: Via E. Fermi, 43
36066 Sandrigo (Vi)
ITALY

Declares under its sole responsibility, that the product: *Electromechanical actuator*
designed for automatic movement of: *Swing Gates*
for use in a: *Residential / Communities*
complete with: *Electronic control unit and radioreceiver*

Model: *EASY*
Type: *EASY / EASYQR / EASY12*
Serial number: *SEE SILVER LABEL*
Commercial name: *AUTOMATION FOR SWING GATES*

Has been produced for incorporation on an access point (*swing gate*) or for assembly with other devices used to move such an access point, to constitute a machine in accordance with the Machinery Directive 2006/42/EC.

Also declares that this product complies with the essential safety requirements of the following EEC directives:

- **2006/95/EC Low Voltage Directive**
- **2004/108/EC Electromagnetic Compatibility Directive**

and, where required, with the Directive:

- **1999/5/CE Radio equipment and telecommunications terminal equipment**

Also declares that ***it is not permitted to start up the machine*** until the machine in which it is incorporated or of which it will be a component has been identified with the relative declaration of conformity with the provisions of Directive 2006/42/EC.

The manufacturer undertakes to provide, on sufficiently motivated request by national authorities, all information pertinent to the quasi-machinery.

Sandrigo, 31/03/2010

Legal Representative



Bruno Danieli

Name and address of person authorised to draw up all pertinent technical documentation:

Loris Virgilio Danieli - via E. Fermi, 43 - 36066 Sandrigo (Vi) Italy

ABMESSUNGEN DES GETRIEBEMOTORS UND EINSATZGRENZEN (Abb. 1)

VORBEREITENDE ÜBERPRÜFUNGEN

- Die Anweisungen genau lesen.
- Vor der Installation sicher stellen, dass die Struktur des Tors solide und geeignet ist.
- Sicher stellen, dass das Tor entlang seines gesamten Laufs keinen Reibungen ausgesetzt ist.

BITTE BEMERKEN: für höchste Sicherheit ist die Installation der mechanischen Bodenendanschläge im Auf und Zu mit Gummistopfen Pflicht, wie in Abbildungen 24-25 gezeigt.

ANBRINGEN DER MOTORPLATTE UND DES BEFESTIGUNGSBÜGELS

- Die Motorplatte am Torpfosten (Abb. 3) in mindestens 100 mm Höhe ab Boden (Abb. 4) befestigen.
- Den Bügel für den Gelenkarm am Torflügel (Abb. 3) befestigen (oder anschweißen), dabei die Maße in Abb. 4 beachten.

INSTALLATION

Die beiden selbstschneidenden Schrauben entfernen (Abb. 5).

Die Abdeckung nach oben wegziehen (Abb. 6).

Den Getriebemotor auf seiner Platte an den 4 Löchern anbringen und mit den beiden mitgelieferten Schrauben und den jeweiligen Muttern befestigen (Abb. 7).

ANBRINGEN DES GELENKARMS

Den geraden Arm in die gerillte Ausgangswelle des Getriebemotors stecken und mit dem Stift, der Schraube und der jeweiligen Unterlegscheibe befestigen. Die beiden Arme vereinen und befestigen (siehe Abb. 9). Den Getriebemotor entriegeln (den Schlüssel gegen den Uhrzeigersinn drehen und den Entriegelungshebel nach außen bewegen - Abb. 8). Den gebogenen Arm mit der mitgelieferten Schraube und der jeweiligen Mutter am Bügel befestigen, der am Torflügel angebracht worden ist, und prüfen, dass er frei gleiten kann. Für das Anbringen rechts siehe Abb. 10.

EINSTELLUNG DER MIKROSCHALTER (EASY - EASYQR) FÜR STOP IN SCHLIESSUNG UND ÖFFNUNG

Einstellung der Mikroschalter mit links installiertem Getriebemotor (Ansicht von innen).

In Öffnung: Den Getriebemotor entriegeln (Abb. 12) und den Torflügel in die gewünschte Öffnungsstellung bewegen (Abb. 13). Den Öffnungsnocken im Uhrzeigersinn drehen, bis der Mikroschalter ausgelöst wird, dann mit der zentralen Schraube blockieren (Abb. 14).

In Schließung: den Torflügel in die gewünschte Schließstellung bewegen (Abb. 15). Den Schließnocken gegen den Uhrzeigersinn drehen, bis der Mikroschalter ausgelöst wird, dann mit der zentralen Schraube blockieren (Abb. 16).

Einstellung der Mikroschalter mit rechts installiertem Getriebemotor (Ansicht von innen)

In Schließung: den Getriebemotor entriegeln (Abb. 17) und den Torflügel in die gewünschte Schließstellung bewegen (Abb. 18). Den Schließnocken im Uhrzeigersinn drehen, bis der Mikroschalter ausgelöst wird, dann mit der zentralen Schraube blockieren (Abb. 19).

In Öffnung: den Torflügel in die gewünschte Öffnungsstellung bewegen (Abb. 20). Den Öffnungsnocken gegen den Uhrzeigersinn drehen, bis der Mikroschalter ausgelöst wird, dann mit der zentralen Schraube blockieren (Abb. 21).

ENDPHASEN

Den Getriebemotor nach Beendigung der Installation, der elektrischen Anschlüsse und der Einstellungen wieder verriegeln (Abb. 22) und die Abdeckung mit den beiden selbstschneidenden Schrauben befestigen (Abb. 23).

ANWENDUNG

Die Getriebemotoren EASY und EASY 12 wurden zur Bewegung von Drehtoren mit vertikaler Achse mit Flügellänge nicht über 2,3 m und Gewicht nicht über 300 kg konstruiert.

Es ist absolut verboten, Geräte wie Hydrosreiniger und ähnliches zur Reinigung zu benutzen und/oder direkten Wasserstrahl auf die Automatisierung zu richten.

Es wird ausdrücklich **verboten, die Vorrichtung für andere Zwecke oder unter Umständen einzusetzen, die von den genannten abweichen.** Normalerweise ermöglicht die installierte elektronische Steuerzentrale (**die eine eingebaute elektrische Kupplung haben muss**) die Wahl folgender Funktionen:

Automatisch : ein Steuerimpuls führt das Öffnen und das Schließen des Gittertores durch.

Halbautomatisch : ein Steuerimpuls führt das Öffnen oder das Schließen des Gittertores durch.

Bei Stromausfall kann das Tor nach Betätigung der Vorrichtung „**manuelle Entriegelung**“ auch von Hand funktionieren. Das über Pufferbatterie speisbare Modell EASY 12 ist imstande, mindestens 15 vollständige Zyklen (Öffnung und Schließung) selbständig auszuführen.

Es wird daran erinnert, dass es sich um eine automatische Vorrichtung handelt, die mit Strom gespeist wird und daher mit Vorsicht zu verwenden ist. Im besonderen wird vor folgendem gewarnt:

- die Vorrichtung nicht mit feuchten Händen und/oder feuchten oder nackten Füßen berühren;
- die Stromversorgung abschalten, bevor das Steuergehäuse und/oder der Getriebemotor geöffnet werden;
- nicht am Stromkabel ziehen, um den Stecker zu ziehen;
- den Motor nicht berühren, wenn Sie sich nicht sicher sind, dass er abgekühlt ist
- das Gittertor nur in Bewegung setzen, wenn es vollständig sichtbar ist;
- außerhalb des Aktionsbereichs des Tors bleiben, wenn es sich bewegt: warten, bis keine Bewegung mehr erfolgt;
- Kinder oder Tiere nicht in Tornähe spielen lassen;
- Kinder oder unfähige Personen nicht die Fernsteuerung oder andere Vorrichtungen für die Betätigung verwenden lassen;
- eine regelmäßige Wartung ausführen;
- im Falle eines Defekts, die Stromversorgung abschalten und das Tor, nur falls möglich unsicher, von Hand bewegen. Keine Eingriffe selbst ausführen, sondern sich an einen autorisierten Techniker wenden.

WINDSTÄRKE

NB: Falls der Getriebemotor an einem Tor mit durchgehend ausgefachtem Drehflügel installiert wird, muss die Motorkraft an Orten mit ständigem Wind so eingestellt sein, dass sie **auf jeden Fall kleiner als 15 Kg** Höchstschub ist (gemessen am Ende der anschlagenden Kante, wie vorgesehen von den Normen prEN 13241 und prEN 12635); falls die Kraft so eingestellt wird, dass sie diese Sicherheitsgrenze überschreitet, übernimmt die Firma TAU keinerlei Haftung für die eventuelle Gefährdung Personen.

WARTUNG

Die Getriebemotoren EASY erfordern wenig Wartung; ihr guter Betrieb hängt auch von dem Zustand des Tors ab: aus diesem Grunde beschreiben wir kurz auch die Tätigkeiten, die durchzuführen sind, um das Tor immer leistungsfähig zu halten.

ACHTUNG: Achtung: niemand mit Ausnahme des Wartungsmannes, der ein Fachtechniker sein muss, ist befugt, die Automatisierung während der Wartung zu steuern.

Es wird daher empfohlen, die Netzstromversorgung abzuschalten, wodurch auch die Stromschlaggefahr vermieden wird. Falls die Versorgung dagegen für bestimmte Überprüfungen eingeschaltet sein muss, so sind alle Steuervorrichtungen (wie Fernbedienungen, Druckknopftafeln, usw.) mit Ausnahme der vom Wartungsmann benutzten Vorrichtung zu deaktivieren.

Gewöhnliche Wartung

- Jede der folgenden Arbeiten muss wenn nötig und mindestens alle 6 Monate für den normalen Hausgebrauch (ungefähr 3000 Arbeitszyklen) und alle 2 Monate für den intensiven Gebrauch z. B. Wohnblockbetrieb (immer ungefähr 3000 Arbeitszyklen).

Tor

- Die Angelzapfen des Tors schmieren und einfetten.

Automatisierungsanlage

- Den Zapfen des Gelenkarms, den Beschlag, der in Verbindung mit der Motorabtriebswelle arbeitet, und alle Teile geölt halten, die Verschleiss aufgrund von Reibung ausgesetzt sind.
- Die Funktion der Sicherheitsvorrichtungen (Photozelle, Sicherheitsleiste, Drehmomentbegrenzer, etc.).

Außerordentliche Wartung

- Wir empfehlen, den Getriebemotor zu demontieren, falls schwierigere Eingriffe an mechanischen und/oder elektromechanischen Teilen erforderlich sein sollten, damit er in der Werkstatt durch Techniker des Mutterhauses oder durch von dieser autorisierte Techniker repariert werden kann.

ANLAGE DES TYPES EASY

1 - Getriebemotor

Zubehör:

2- Schalt- und Steuertafel

3- Funkempfänger

4- Antenne

5- Blinkleuchte

6- Schlüsselta-ster

7- Sicherheitsfo-tozellen

8- Standsäulen für Fotozellen

9- Anschlag auf dem Fußboden in Öffnung

10- Elektroschloss

ANLAGE DES TYPES EASY 12

1 - Getriebemotor

Zubehör:

2- Schalt- und Steuertafel

3- Funkempfänger

4- Antenne

5- Blinkleuchte

6- Schlüsselta-ster

7- Sicherheitsfo-tozellen

8- Standsäulen für Fotozellen

9- Anschlag auf dem Fußboden in Öffnung

10- Elektroschloss

INTEGRIERUNGSERKLÄRUNG DES HERSTELLERS
(gemäß der Europäischen Richtlinie 2006/42/EG Anl. II.B)

Hersteller: TAU S.r.l.
Adresse: Via E. Fermi, 43
36066 Sandrigo (Vi)
ITALY

Erklärt unter seiner Haftung, dass das Produkt: *Elektromechanischer Antrieb*
für die automatische Bewegung von: *Drehtore*
für eine Anwendung: *Privat / Gewerbe*
Einschließlich: *Elektronische Steuerung und Empfänger*

Modell: *EASY*
Typ: *EASY / EASYQR / EASY12*
Seriennummer: *SIEHE SILBERETIKETTE*
Handelsbezeichnung: *DREHTORANTRIEB FÜR PRIVAT UND GEWERBE*

ausgeführt wurde, um in einen Verschluss integriert zu werden (*Drehtore*) oder um mit anderen Vorrichtungen kombiniert zu werden, um diesen Verschluss zu bewegen, und somit gemäß der Maschinenrichtlinie 2006/42/EG eine Maschine darstellt.

Außerdem erklärt er, dass dieses Produkt den grundsätzlichen Sicherheitseigenschaften der folgenden Richtlinien EWG entspricht:

- **2006/95/EG Niederspannungsrichtlinie**
- **2004/108/EG Richtlinie für elektromagnetische Kompatibilität**

Und wo gefordert, der Richtlinie:

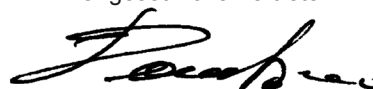
- **1999/5/CE Radio equipment and telecommunications terminal equipment**

Außerdem wird erklärt, dass **es nicht zugelassen ist, die Vorrichtung in Betrieb zu setzen**, bis die Maschine, in die sie integriert wird oder deren Bestandteil sie sein wird, identifiziert und die Konformität gegenüber dem Inhalt der Richtlinie 2006/42/EG erklärt wurde.

Er verpflichtet sich, auf ausdrücklichen Wunsch der nationalen Behörden, Informationen über die Fastmaschinen zu übersenden.

Sandrigo, 31/03/2010

Der gesetzliche Vertreter



Bruno Danieli

Name und Adresse der beauftragten Person zur Vorlegung der zugehörigen technischen Unterlagen:

Loris Virgilio Danieli - via E. Fermi, 43 - 36066 Sandrigo (Vi) Italy

DIMENSIONS MOTORÉDUCTEUR ET LIMITES D'UTILISATION (fig. 1)

CONTRÔLES PRÉLIMINAIRES

- Lire attentivement les instructions
- Avant de passer à l'installation, s'assurer que la structure du portail est solide et appropriée.
- S'assurer que le portail, sur toute la longueur de sa course, ne rencontre pas de points de friction.

Note : pour une sécurité complète, il est obligatoire d'installer, s'il n'y en a pas, les arrêts mécaniques (butées au sol) avec bouchon en caoutchouc en ouverture et fermeture, comme indiqué sur les illustrations 24-25.

APPLICATION PLAQUE ET PATTE DE FIXATION

- Fixer la plaque de fixation du moteur au pilier (fig. 3), à une distance minimum de 100 mm du niveau du sol (fig. 4).
- Fixer (ou souder) la patte de fixation du bras articulé au battant du portail (fig. 3) en respectant les distances indiquées (fig. 4).

INSTALLATION

Enlever les deux vis autotaraudeuses (fig. 5).
Enlever le couvercle en le tirant vers le haut (fig. 6).
Introduire le motoréducteur dans la plaque de fixation au niveau des 4 trous et le fixer avec les deux vis et les écrous fournis (fig. 7).

APPLICATION DU BRAS ARTICULÉ

Introduire le bras droit dans l'arbre de sortie du motoréducteur et le fixer avec la cheville, la vis et la rondelle fournis. Unir et fixer les deux bras d'après la fig. 9. Débloquer le motoréducteur (tourner la clé dans le sens inverse des aiguilles d'une montre et tourner le levier de déblocage vers l'extérieur - fig. 8). Fixer le bras courbe à la patte appliquée sur le battant du portail avec la vis et l'écrou fournis, en en vérifiant le coulissement libre. Pour l'application à droite voir fig. 10.

RÉGLAGE DES MICROINTERRUPTEURS (EASY - EASYQR) D'ARRÊT EN FERMETURE ET OUVERTURE

Réglages des microinterrupteurs avec motoréducteur installé à gauche (vu de l'intérieur).

En ouverture: débloquer le motoréducteur (fig. 12) et porter le battant dans la position d'ouverture désirée (fig. 13). Tourner la came d'ouverture dans le sens des aiguilles d'une montre jusqu'au déclenchement du microinterrupteur et la bloquer avec la vis centrale (fig. 14).

En fermeture: porter le battant dans la position de fermeture désirée (fig. 15). Tourner la came de fermeture dans le sens inverse des aiguilles d'une montre jusqu'au déclenchement du microinterrupteur et la bloquer avec la vis centrale (fig. 16).

Réglages des microinterrupteurs avec motoréducteur installé à droite (vu de l'intérieur).

En fermeture: débloquer le motoréducteur (fig. 17) et porter le battant dans la position de fermeture désirée (fig. 18). Tourner la came de fermeture dans le sens des aiguilles d'une montre jusqu'au déclenchement du microinterrupteur et la bloquer avec la vis centrale (fig. 19).

En ouverture: porter le battant dans la position d'ouverture désirée (fig. 20). Tourner la came d'ouverture dans le sens inverse des aiguilles d'une montre jusqu'au déclenchement du microinterrupteur et la bloquer avec la vis centrale (fig. 21).

PHASES FINALES

Après avoir complété les opérations d'installation, les connexions électriques et les réglages, embrayer le motoréducteur (fig. 22) et appliquer le couvercle en le fixant avec les deux vis autotaraudeuses (fig. 23).

EMPLOI

Les motoréducteurs EASY et EASY 12 ont été conçus pour manœuvrer des portails battants à axe vertical, avec des battants d'une longueur maximum de 2,3 m et d'un poids maximum de 300 Kg.

Il est absolument interdit d'utiliser des équipements pour le lavage tels que des nettoyeurs haute pression ou similaires et/ou d'orienter des jets d'eau en général directement sur l'automatisme.

Il est formellement **interdit d'utiliser l'appareil pour des buts différents ou dans des circonstances différentes de celles qui sont mentionnées ici**. Normalement, la logique électronique installée (**qui doit avoir l'embrayage électrique incorporé**) permet de sélectionner le fonctionnement:

automatique : une impulsion de commande effectue l'ouverture et la fermeture du portail;

semi-automatique : une impulsion de commande effectue l'ouverture ou la fermeture du portail;

En cas de coupure de courant électrique, le portail peut fonctionner grâce à la possibilité de gestion manuelle, pour laquelle il faut agir sur le dispositif de "débrayage manuel". Le modèle EASY 12, alimentable par batterie tampon, est en mesure d'effectuer au moins 15 cycles complets (ouverture et fermeture) de manière autonome.

Nous rappelons que nous sommes en présence d'un dispositif automatique alimenté par le courant électrique; il faut donc prendre toutes les précautions de rigueur. En particulier, faire attention à:

- ne pas toucher l'appareil avec les mains mouillées et/ou avec les pieds mouillés ou nus;
- couper le courant avant d'ouvrir le boîtier des commandes et/ou l'actionneur;
- ne pas tirer le cordon d'alimentation pour débrancher la prise de courant;
- ne pas toucher le moteur si l'on n'est pas sûr qu'il est refroidi
- mettre en mouvement le portail seulement quand il est complètement visible;
- rester hors du rayon d'action du portail tant qu'il est en mouvement: attendre qu'il soit complètement arrêté;
- ne pas laisser les enfants ou les animaux jouer à proximité du portail;
- ne pas laisser des enfants ou des incapables manipuler la télécommande ou d'autres dispositifs d'actionnement;
- effectuer la maintenance périodique;
- en cas de panne, couper l'alimentation, ouvrir et fermer manuellement le portail seulement si cette opération est possible et sûre. Éviter toute intervention et faire appel à un technicien agréé.

PRESSION DU VENT

NB: Si le motoréducteur est installé sur des battants présentant une surface pleine, nous soulignons que dans les localités où le vent est constamment présent, le réglage de la force du moteur **doit être inférieure dans tous les cas** à 15 Kg de poussée max. (mesurée sur l'extrémité du bord finissant sur la butée – comme le prévoient les normes prEN 13241 et prEN 12635), et si la force est réglée de manière que ce seuil de sécurité est dépassé, la société TAU décline toute responsabilité pour les éventuels dommages subis par les personnes et les choses.

ISTRUZIONI ED AVVERTENZE DESTINATE ALL'UTILIZZATORE DELL'AUTOMAZIONE

COMPLIMENTI per aver scelto per la vostra automazione un prodotto Tau!

Tau S.r.l. produce componenti per l'automazione di cancelli, porte, barriere, serramenti: motoriduttori, centrali di comando, radiocomandi, lampeggianti, fotocellule e accessori.

I prodotti Tau sono realizzati solo con materiali e lavorazioni di qualità e, come azienda, siamo alla costante ricerca di soluzioni innovative che semplifichino sempre più l'utilizzo delle nostre apparecchiature, curate sotto ogni aspetto (tecnico, estetico ed ergonomico): nella grande gamma Tau il vostro installatore può scegliere il prodotto che meglio soddisfa le vostre esigenze.

Tau però non produce la vostra automazione che, invece, è il risultato di un'opera di analisi, di valutazione, di scelta dei materiali e realizzazione dell'impianto eseguita dal vostro installatore di fiducia.

Ogni automazione, pertanto, è unica e solo il vostro installatore può eseguire un impianto secondo le vostre esigenze (in quanto dotato dell'esperienza e della professionalità necessarie), sicuro ed affidabile nel tempo; e soprattutto a regola d'arte, rispondente cioè alle normative in vigore.

Un impianto di automazione è una bella comodità, oltre che un valido sistema di sicurezza e, con poche, semplici attenzioni, è destinato a durare negli anni.

Anche se l'automazione in vostro possesso soddisfa il livello di sicurezza richiesto dalle normative, questo non esclude l'esistenza di un "rischio residuo", cioè la possibilità che si possano generare situazioni di pericolo, dovute ad un utilizzo incosciente e/o errato. Per questo motivo riportiamo alcuni consigli sui comportamenti da tenere per evitare ogni inconveniente:

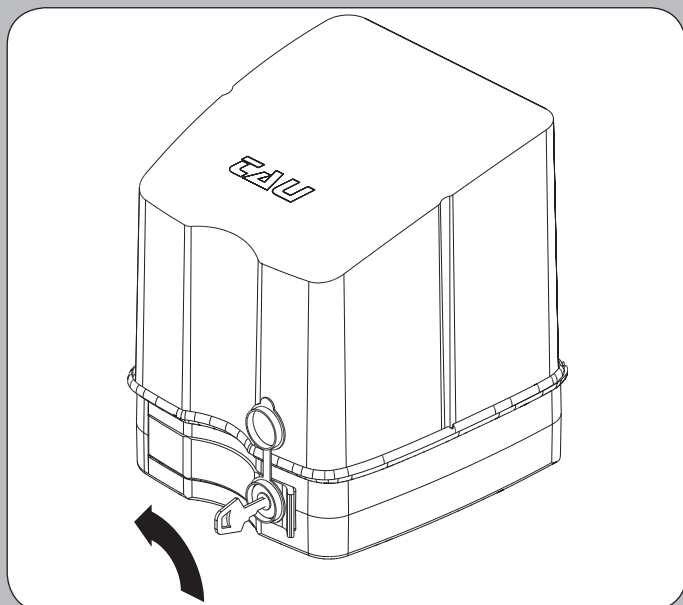
- **Al primo utilizzo:** chiedete al vostro installatore di spiegarvi l'origine dei rischi residui e leggete il presente manuale di istruzioni ed avvertenze per l'utilizzatore consegnatovi dall'installatore. Conservate il manuale per qualsiasi problema futuro e ricordatevi di consegnarlo ad un eventuale nuovo proprietario dell'impianto.
- **L'impianto di automazione esegue fedelmente i vostri comandi:** un uso incosciente e/o improprio può divenire pericoloso. Evitate quindi di azionare l'automazione quando nel suo raggio d'azione si trovino persone, animali e/o cose.
- **NON È UN GIOCO!** Fate in modo che i bambini non giochino in prossimità dell'impianto e tenete i telecomandi fuori della loro portata.
- **Anomalie:** ad ogni comportamento anomalo dell'impianto, togliete l'alimentazione elettrica all'automazione ed eseguite lo sblocco manuale (come da figura). Evitate qualsiasi intervento personale e chiamate il vostro installatore: una volta sbloccato, l'impianto funzionerà manualmente come prima dell'installazione.
- **Manutenzione:** per durare nel tempo e funzionare in completa sicurezza, come qualsiasi altro macchinario, l'impianto necessita di una periodica manutenzione. Stabilite insieme al vostro installatore i tempi di tale manutenzione. Tau consiglia un intervento ogni 6 mesi per un normale uso domestico, che può variare in funzione dell'intensità d'uso (sempre ogni 3000 cicli di lavoro). Si fa divieto assoluto di utilizzare apparecchiature per la pulizia quali idropulitrici e simili, e/o direzionare getti d'acqua in genere direttamente sull'automazione.

N.B. Qualsiasi tipo di intervento (controllo, manutenzione e/o riparazione) deve essere eseguito solo da personale qualificato.

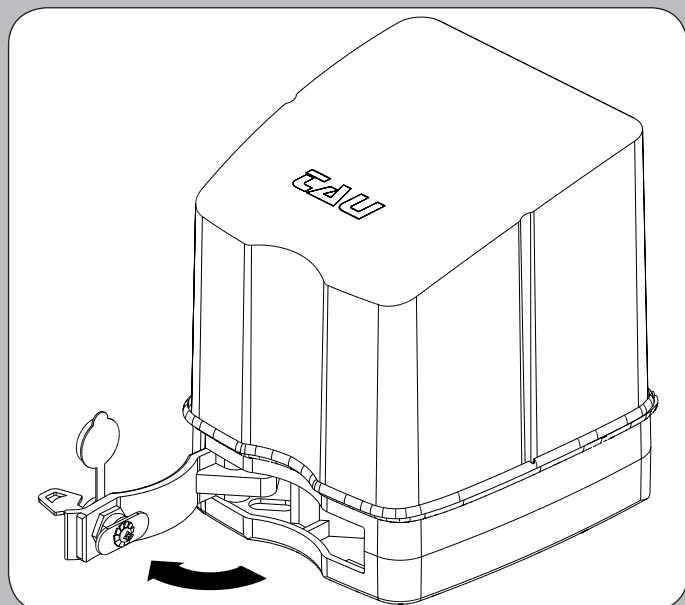
- Non modificare l'impianto, nè i relativi parametri di programmazione e di regolazione: la responsabilità è dell'installatore.

N.B. Il collaudo finale, le manutenzioni periodiche e le eventuali riparazioni devono essere documentate (negli appositi spazi) da chi le esegue e i documenti conservati dal proprietario dell'impianto (IN CASO DI MANCATA DOCUMENTAZIONE LA GARANZIA DECADE).

- **Smaltimento:** al termine della vita dell'impianto assicuratevi che lo smantellamento venga eseguito da personale qualificato e che i materiali vengano riciclati o smaltiti secondo le norme valide a livello locale.



In assenza di tensione di linea levare il coperchietto della serratura, infilare l'apposita chiave e ruotare come indicato in figura.



Ruotare la leva di 90° nel senso indicato in figura per ottenere la gestione manuale del cancello. Operare al contrario per ripristinare il funzionamento automatico.

La manovra manuale deve essere eseguita SOLO a porta ferma e DOPO aver tolto l'alimentazione alla centrale elettrica.

Nota: se il vostro impianto è dotato di un telecomando che dopo qualche tempo vi sembra funzionare peggio, oppure non funzionare affatto, potrebbe semplicemente dipendere dall'esaurimento della pila (a seconda del tipo, possono trascorrere diversi mesi fino a 2/3 anni). Ve ne potete accorgere dal fatto che la spia di conferma della trasmissione è debole, oppure si accende solo per un breve istante. Prima di rivolgervi all'installatore provate a scambiare la pila con quella di un altro trasmettitore eventualmente funzionante: se questa fosse la causa dell'anomalia, sarà sufficiente sostituire la pila con un'altra dello stesso tipo.

Nel caso voleste aggiungere nella vostra casa un nuovo tipo di automazione, rivolgendovi allo stesso installatore e alla Tau vi garantirete, oltre che la consulenza di uno specialista e i prodotti più evoluti del mercato, il migliore funzionamento e la massima compatibilità delle automazioni.

Vi ringraziamo per aver letto queste raccomandazioni, e vi auguriamo la massima soddisfazione dal vostro nuovo impianto: per ogni tipo di esigenza rivolgetevi con fiducia al vostro installatore.

INSTRUCTIONS AND WARNINGS FOR AUTOMATIC SYSTEM USERS

CONGRATULATIONS on choosing a Tau product for your automation system!

Tau S.r.l. produces components for automatic gates, doors, barriers and shutters. These include gear motors, control units, radio control devices, flashing lights, photocells and accessories.

Tau products are exclusively made with top quality materials and processes and, as a company, we constantly research and develop innovative solutions in order to make our equipment increasingly easier to use. We also pay great attention to all details (technology, appearance and ergonomics). The extensive Tau range makes it possible for your fitter to choose the product which best meets your requirements.

Tau, however, does not produce your automated system as this is the outcome of a process of analysis, evaluation, choice of materials and installation performed by your fitter.

Each automated system is unique, therefore, and only your fitter has the experience and professionalism required to create a system that is tailor-made to your requirements, featuring long-term safety and reliability, and, above all, professionally installed and compliant with current regulations.

An automated system is handy to have as well as being a valid security system. Just a few, simple operations are required to ensure it lasts for years.

Even if your automated system satisfies regulatory safety standards, this does not eliminate "residue risks", that is, the possibility of dangerous situations being generated, usually due to irresponsible and/or incorrect use. For this reason we would like to give you some suggestions on how to avoid these risks:

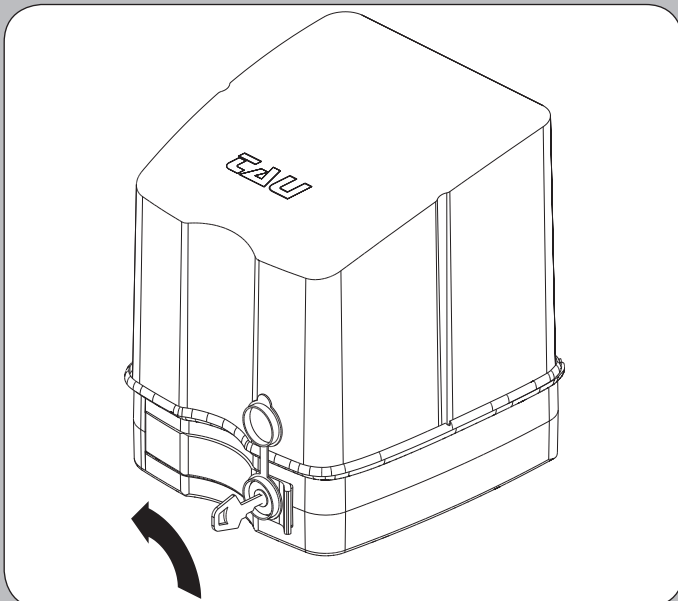
- **Before using the system for the first time:** ask your fitter to explain how residue risks can arise and read the instructions and warnings in the user handbook that your fitter will have given you. Keep this manual for future use and, if you should ever sell your automated system, hand it over to the new owner.
- **Your automated system carries out your commands to the letter:** irresponsible and/or incorrect use may cause it to become dangerous. Do not use the system if people, animals and/or objects enter its operating area.
- **IT IS NOT A TOY!** Make sure children do not play near the system and keep the remote control device out of their reach.
- **Faults:** If you notice any abnormal behaviour, disconnect the system from the power supply immediately and perform the manual release operation (see figure). Do not attempt to repair the door but call in your fitter: the system will operate manually as it did before installation.
- **Maintenance:** to ensure long life and totally safe operation, the system required routine maintenance, just like any other piece of machinery. Establish maintenance times together with your fitter. Tau recommends a frequency of 6 months for normal domestic installations but this may vary depending on the intensity of use (always every 3000 work cycles). It is strictly forbidden to use cleaning equipment, such as high pressure water cleaners, and/or spray the automatic system with jets of water in general.

N.B.: All controls, maintenance work and/or repairs may only be carried out by qualified personnel.

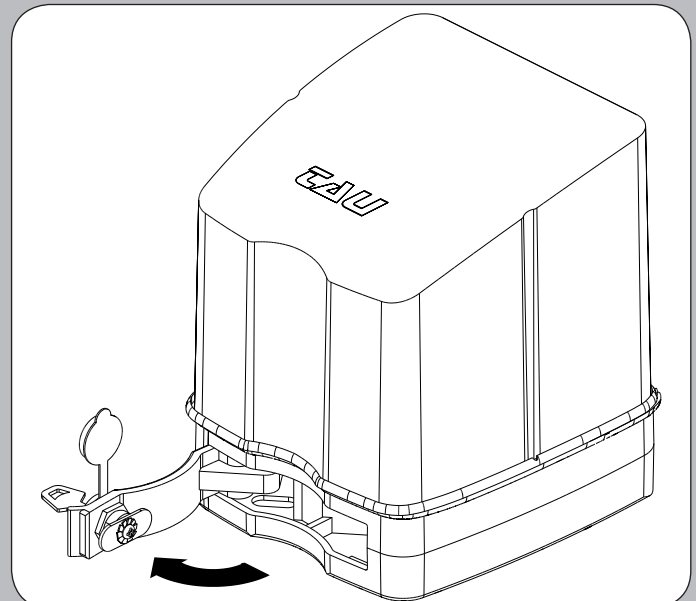
- Do not modify the plant or the relative programming and adjustment parameters: your fitter will see to that.

N.B. Final testing, routine maintenance and any repairs must be documented by the fitter (in the relative spaces) and such documents kept by the owner of the system (IF THE DOCUMENTS ARE NOT PRODUCED, THE WARRANTY WILL EXPIRE).

- **Disposal:** At the end of system life, make sure that it is demolished by qualified personnel and that the materials are recycled or disposed of according to local regulations.



In the event of a blackout, remove the cover of the lock, insert the relative key and turn as shown in the figure.



Turn the lever 90° in the direction shown in the figure in order to manually control the gate. Carry out the above procedures in reverse order to reset automatic operation.

The manual manoeuvre must ONLY be done with the door stopped and AFTER disconnecting power from the electrical control unit.

N.B.: if your remote control unit (if supplied) starts working badly after a time, or does not work at all, the batteries may be flat (they can last from several months to 2/3 years depending on what type is used). This can be seen from the fact that the transmission confirmation LED gets dimmer or only turns on for brief moments. Before contacting your fitter, try exchanging the battery with one from a good transmitter: if this is the reason for the fault, simply replace the battery with another one of the same type.

If you wish to add a new automated system to your house, contact your fitter and we at Tau to have the advice of a specialist, the most developed products on the market, best operation and maximum automation compatibility.

Thank you for reading these suggestions and we trust you are fully satisfied with your new system: please contact your fitter for any further requirements.

ANWEISUNGEN UND HINWEISE FÜR DEN BENUTZER DER AUTOMATISIERUNG

WIR GRATULIEREN IHNEN zur Wahl eines Tau Produktes für Ihre Automatisierung!

Tau S.r.l. stellt Komponenten für die Automatisierung von Toren, Türen, Schranken und Fenstern her: Getriebemotoren, Steuerzentralen, Funksteuerungen, Blinkleuchten, Fotozellen und Zubehör.

Die Tau Produkte werden nur mit Materialien und Bearbeitungen hoher Qualität hergestellt, und unsere Firma ist auf der ständigen Suche nach innovativen Lösungen, mit denen die Benutzung unserer Apparaturen, die in jeder Hinsicht (Technik, Aussehen und Ergonomie) besonders gepflegt sind, immer einfacher wird: unter dem großen Tau Sortiment kann Ihr Installateur das Produkt auswählen, das Ihrem Bedarf am besten entspricht.

Tau ist aber nicht der Hersteller Ihrer Automatisierung, die dagegen das Ergebnis des Werks Ihres Vertrauensinstallateurs ist, der sich mit den notwendigen Untersuchungen und Bewertungen, der Wahl der Materialien und der Verwirklichung die Anlage beschäftigen wird.

Jede Automatisierung ist daher einzigartig und nur Ihr Installateur kann eine Anlage ausführen, die Ihrem Bedarf entspricht (er besitzt die notwendige Erfahrung und Professionalität), die sicher und auf Zeit zuverlässig und vor allem fachgerecht ist und mit den gültigen Vorschriften übereinstimmt. Eine Automatisierungsanlage ist etwas wirklich bequemes, aber auch ein gutes Sicherheitssystem, und mit ein paar einfachen Maßnahmen wird sie jahrelang dauern.

Auch wenn Ihre Automatisierung dem Sicherheitsniveau entspricht, das von den Vorschriften gefordert wird, schließt dies das Vorhandensein eines „Restrisikos“ nicht aus, bzw. der Möglichkeit, dass Gefahren aufgrund eines fahrlässigen und/oder falschen Gebrauchs erzeugt werden können. Aus diesem Grund geben wir hier einige Verhaltensweisen an, um diese möglichen Restrisiken zu vermeiden:

- **Bei der ersten Benutzung:** bitten Sie Ihren Installateur, Ihnen den Ursprung der Restrisiken zu erklären, und lesen Sie die vorliegenden Anweisungen und Hinweise für den Benutzer, die Ihnen vom Installateur übergeben werden. Bewahren Sie die Anleitung für zukünftige Probleme auf, und übergeben Sie diese ggf. dem neuen Besitzer der Anlage.
- **Die Automatisierungsanlage folgt getreu Ihren Befehlen:** ein fahrlässiger und/oder unsachgemäßer Gebrauch kann gefährlich sein. Betätigen Sie daher die Automatisierung nicht, wenn sich Personen, Tiere und/oder Gegenstände in ihrem Aktionskreis befinden.
- **SIE IST KEIN SPIEL!** Lassen Sie Kinder nicht in der Nähe der Anlage spielen und halten Sie die Fernbedienungen außer deren Reichweite.
- **Störungen:** schalten Sie bei jedem ungewöhnlichen Verhalten der Anlage die Stromversorgung zur Automatisierung ab und entriegeln Sie von Hand (siehe Abbildung). Vermeiden Sie jeden persönlichen Eingriff und rufen Sie Ihren Installateur: nach dem Entriegeln wird die Anlage von Hand funktionieren, wie vor der Installation.
- **Wartung:** um zu dauern und ganz sicher zu funktionieren, bedarf die Anlage wie jede andere Maschine einer periodischen Wartung. Legen Sie die Wartungszeiten zusammen mit Ihrem Installateur fest. Tau empfiehlt für den normalen Hausgebrauch eine Wartung alle 6 Monate, was je nach Gebrauchshäufigkeit unterschiedlich sein kann (immer ungefähr 3000 Arbeitszyklen). Es ist absolut verboten, Geräte wie Hydroreiner und ähnliches zur Reinigung zu benutzen und/oder direkten Wasserstrahl auf die Automatisierung zu richten.

N.B.: Eingriffe (Kontrolle, Wartung und/oder Reparatur) dürfen nur von Fachpersonal ausgeführt werden.

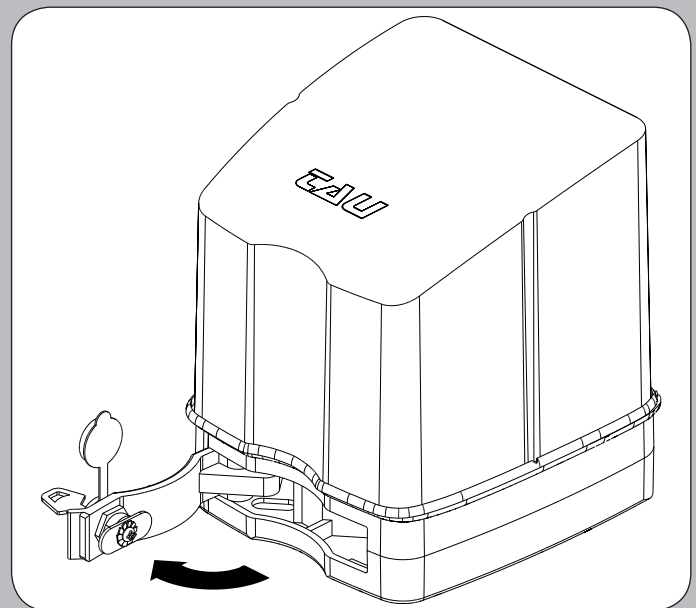
- Anlage und programmierte und eingestellte Parameter nicht ändern, das ist Aufgabe des Installateurs.

N.B.: Endprüfung, periodische Wartungsarbeiten und eventuelle Reparaturen müssen von dem, der sie ausführt, belegt sein (in den dazu bestimmten Feldern); diese Unterlagen muss der Besitzer der Anlage aufbewahren (DIE GARANTIE WIRD UNGÜLTIG, FALLS DIE DOKUMENTATION FEHLT).

- **Entsorgung:** stellen Sie am Ende der Lebensdauer der Anlage sicher, dass die Entsorgung durch Fachpersonal erfolgt und dass die Materialien nach den örtlich gültigen Vorschriften recycled oder entsorgt werden.



Bei Stromausfall, den Deckel des Schlosses heben, den Schlüssel einstecken und wie auf der Abbildung gezeigt drehen.



Den Hebel um 90° in der auf der Abbildung gezeigten Richtung drehen, damit das Tor von Hand betätigt werden kann. Umgekehrt vorgehen, um die automatische Betriebsweise wieder rückzustellen.

Die manuelle Bewegung darf AUSSCHLIESSLICH bei stehendem Tor und NACH Abschalten der Versorgung zur Steuerung ausgeführt werden.

Anmerkung: wenn eine Fernbedienung zu Ihrer Anlage gehört, die nach einer bestimmten Zeit schlechter oder gar nicht funktioniert, sollten Sie die Batterie kontrollieren, die ganz einfach leer sein könnte (je nach Typ, kann die Batterie mehrere Monate bis 2-3 Jahre dauern). Sie können das am Leuchtmelder bemerken, der die Übertragung bestätigt und nur schwach oder ganz kurz aufleuchtet wird. Tauschen Sie die Batterie mit der eines anderen, funktionierenden Senders aus, bevor Sie sich an den Installateur wenden: falls die Ursache der Betriebsstörung eine leere Batterie sein sollte, genügt es, diese mit einer anderen gleichen Typs zu ersetzen.

Falls Sie Ihrem Haus eine weitere neue Automatisierung hinzufügen wollen, werden Sie sich bei Ihrem Installateur und bei Tau neben der Beratung eines Fachmanns die fortgeschrittensten Produkte garantieren, die es auf dem Markt gibt, mit bestem Betrieb und maximaler Kompatibilität der Automatisierungen.

Wir danken Ihnen, dass Sie diese Hinweise gelesen haben und wünschen Ihnen volle Zufriedenheit mit Ihrer neuen Anlage. Wenden Sie sich für jeden Bedarf vertrauensvoll an Ihren Installateur.

INSTRUCTIONS ET RECOMMANDATIONS DESTINÉES À L'UTILISATEUR DE L'AUTOMATISATION

FÉLICITATIONS pour avoir choisi pour votre automatisation un produit Tau !

Tau S.r.l. produit des composants pour l'automatisation de portails, portes, barrières, volets : opérateurs, logiques de commande, radiocommandes, clignotants, photocellules et accessoires.

Les produits Tau sont réalisés exclusivement avec des matériaux et des usinages de qualité et en tant qu'entreprise, nous sommes à la recherche constante de solutions innovantes qui simplifient de plus en plus l'utilisation de nos appareils, soignés sur tous les plans (technique, esthétique et ergonomique) : dans la vaste gamme Tau, votre installateur peut choisir le produit qui satisfera au mieux vos exigences.

Tau toutefois ne produit pas votre automatisation qui est, en fait, le résultat d'un travail d'analyse, d'évaluation, de choix des matériaux et de réalisation de l'installation effectué par votre installateur de confiance.

Chaque automatisation, par conséquent, est unique et seul votre installateur peut réaliser une installation suivant vos exigences (dans la mesure où il est doté de l'expérience et de la qualification professionnelle nécessaire), sûre et fiable dans le temps et, surtout, effectuée dans les règles de l'art, c'est-à-dire conforme aux normes en vigueur.

Une installation d'automatisation est d'une grande commodité, en plus de représenter un système de sécurité et, avec un minimum d'attentions, elle est destinée à durer des années.

Même si l'automatisme en votre possession satisfait le niveau de sécurité requis par les normes, cela n'exclut pas l'existence d'un "risque résiduel", c'est-à-dire la possibilité que des situations de danger puissent se vérifier, à cause d'une utilisation non raisonnable et/ou erronée. Pour cette raison, nous donnons quelques conseils sur les comportements à suivre pour éviter tout inconvénient :

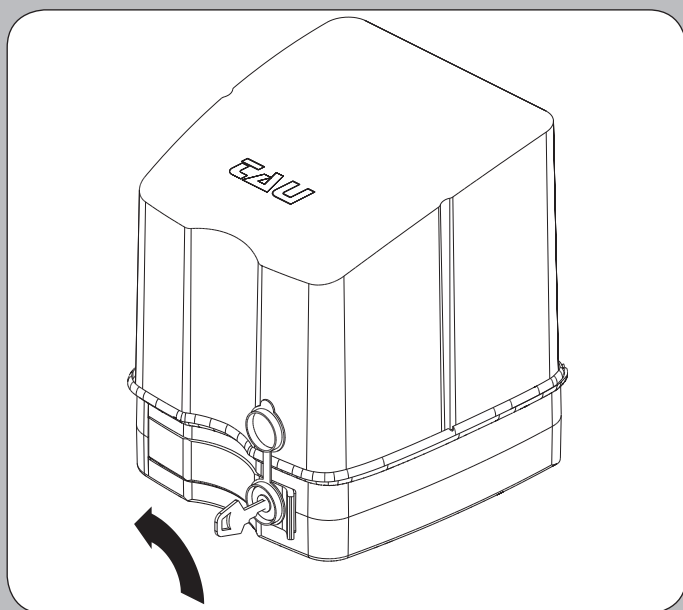
- **À la première utilisation** : demandez à votre installateur de vous expliquer l'origine des risques résiduels et lisez ce manuel d'instructions et de recommandations pour l'utilisateur qui vous a été remis par l'installateur. Conservez le manuel pour tout problème futur et n'oubliez pas de le remettre à l'éventuel nouveau propriétaire de l'installation.
- **L'installation d'automatisation exécute fidèlement vos commandes** : une utilisation non raisonnable et/ou impropre peut devenir dangereuse. Évitez par conséquent d'actionner l'automatisme quand des personnes, des animaux ou des objets se trouvent dans son rayon d'action.
- **CE N'EST PAS UN JEU !** Faites en sorte que les enfants ne jouent pas à proximité de l'installation et conservez les télécommandes hors de leur portée.
- **Anomalies** : à tout comportement anormal de l'installation, coupez l'alimentation électrique de l'automatisme et effectuez le déblocage manuel (comme sur la figure). Évitez toute intervention personnelle et contactez votre installateur : une fois déblocée, l'installation fonctionnera manuellement, comme avant l'automatisation.
- **Maintenance** : pour durer dans le temps et fonctionner en toute sécurité, comme toute autre machine, l'installation a besoin d'une maintenance périodique. Établissez avec votre installateur un plan de maintenance. Tau conseille une intervention tous les 6 mois pour un usage domestique normal qui peut varier suivant l'intensité d'utilisation (toujours tous les 3000 cycles de travail). Il est absolument interdit d'utiliser des équipements pour le lavage tels que des nettoyeurs haute pression ou similaires et/ou d'orienter des jets d'eau en général directement sur l'automatisme.

N.B. N'importe quel type d'intervention (contrôle, maintenance et/ou réparation) doit être effectué uniquement par du personnel qualifié.

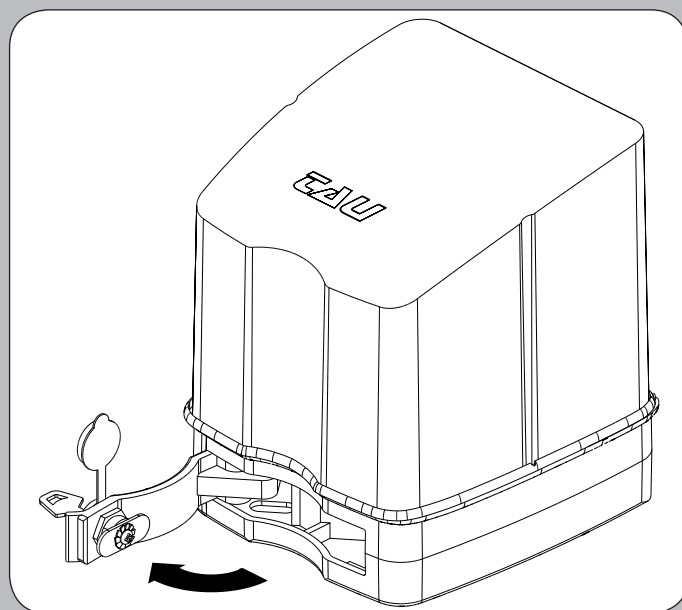
- Ne pas modifier l'installation ni les paramètres de programmation et de réglage : la responsabilité en incombe à l'installateur.

N.B. l'essai de fonctionnement final, les maintenances périodiques et les éventuelles réparations doivent être documentées par le propriétaire de l'installation (EN CASE DE NON-PRÉSENTATION DE LA DOCUMENTATION, LA GARANTIE N'EST PLUS VALABLE).

- **Démantèlement** : à la fin de la vie de l'installation, assurez-vous que le démantèlement soit effectué par du personnel qualifié et que les matériaux soient recyclés ou mis au rebut suivant les normes en vigueur au niveau local.



En cas de coupure de courant, soulever le couvercle de la serrure, enfiler la clé et la tourner comme l'indique la figure.



Tourner le levier de 90° dans le sens indiqué sur la figure pour pouvoir manœuvrer manuellement le portail. Effectuer l'opération dans le sens contraire pour rétablir le fonctionnement automatique.

La manœuvre manuelle doit être exécutée **UNIQUEMENT** avec la porte fermée et **APRÈS** avoir coupé l'alimentation de l'armoire électrique.

Note : si votre installation est munie d'une télécommande qui au bout de quelques temps semble moins bien fonctionner ou ne plus fonctionner du tout, cela peut dépendre tout simplement de la pile (suivant le type sa durée est de plusieurs mois jusqu'à 2/3 ans). Vous pouvez vous en rendre compte à travers le fait que le voyant de confirmation de la transmission est faible ou bien, s'il ne s'allume qu'un bref instant. Avant de vous adresser à l'installateur, essayez d'échanger la pile avec celle d'un autre émetteur qui fonctionne correctement : si la cause de l'anomalie est celle-ci, il suffira de remplacer la pile par une autre du même type.

Si vous désirez ajouter un nouveau type d'automatisme dans votre habitation, adressez-vous au même installateur et à Tau ; en plus du conseil d'un spécialiste, vous aurez ainsi la garantie des produits les plus évolués sur le marché, du meilleur fonctionnement et du maximum de compatibilité entre les automatismes.

Nous vous remercions d'avoir lu ces recommandations et nous espérons que votre nouvelle installation vous donnera toute satisfaction : pour tout type d'exigence, adressez-vous en toute confiance à votre installateur.

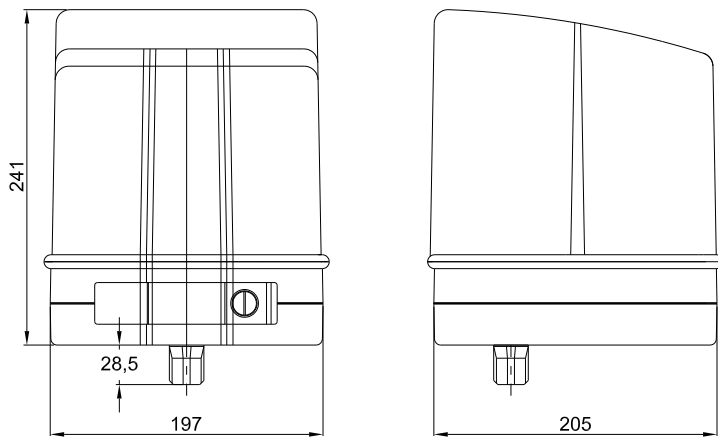


fig. 1

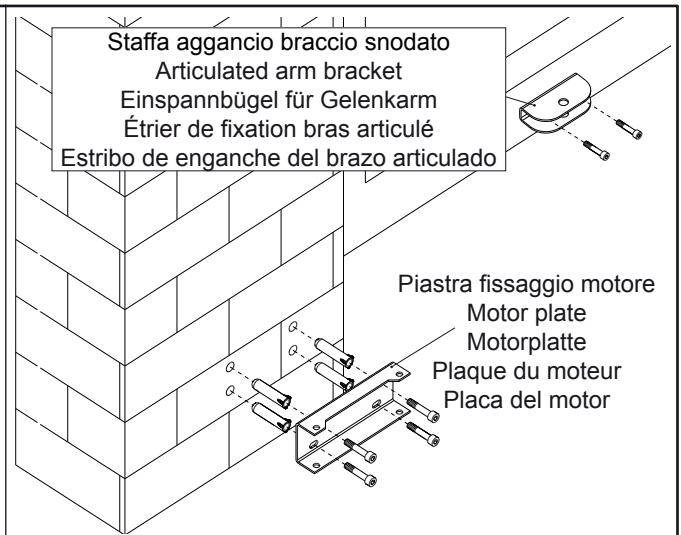
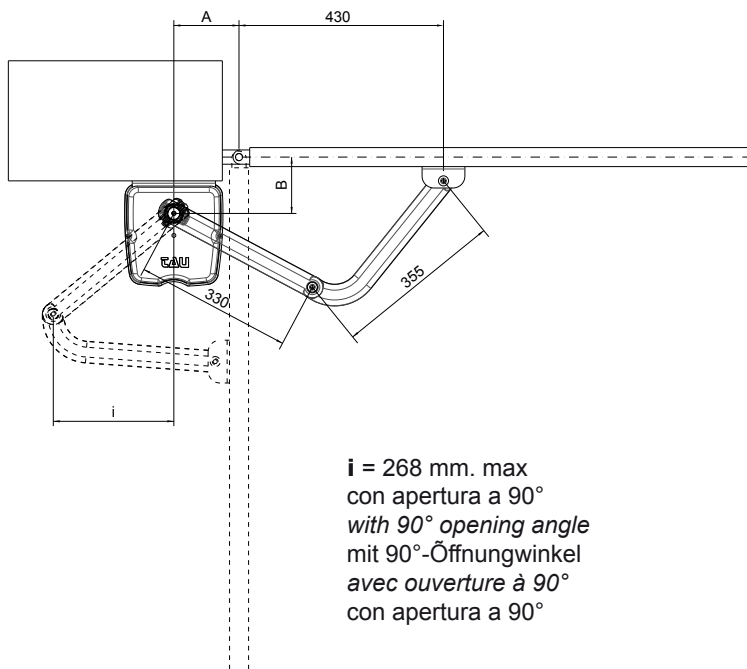


fig. 3



i = 268 mm. max
 con apertura a 90°
 with 90° opening angle
 mit 90°-Öffnungswinkel
 avec ouverture à 90°
 con apertura a 90°

Angolo di apertura Opening angle Öffnungswinkel Angle d'ouverture Ángulo de apertura	A*	B*
90°	137 + 245	0
90°	137 + 235	50
90°	137 + 230	75
90°	137 + 225	100
90°	137 + 220	125
90°	137 + 210	150
90°	137 + 200	175
90°	137 + 190	200
90°	137 + 175	225
90°	137 + 160	250
90°	137 + 145	275
110°	190 + 240	0
110°	205 + 235	50
110°	215 + 230	75
110°	225	100

- *I - Spessore del cancello considerato: 40 mm
- *GB - Thickness of the considered gate: 40 mm
- *D - Stärke des betrachteten Tors: 40 mm
- *F - Epaisseur du portail considéré: 40 mm
- *E - Espesor de la cancela tomada en consideración: 40 mm

fig. 2

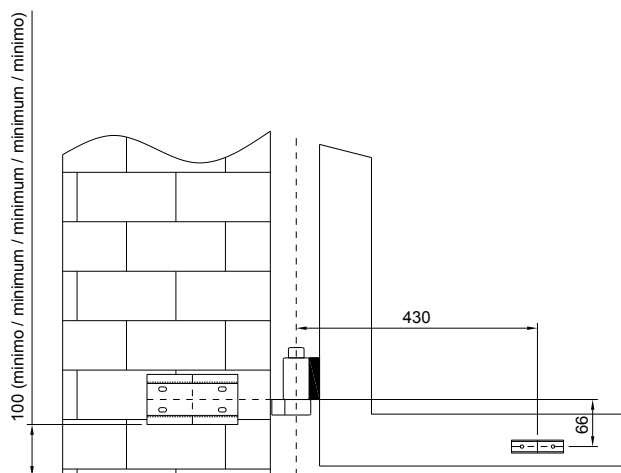


fig. 4

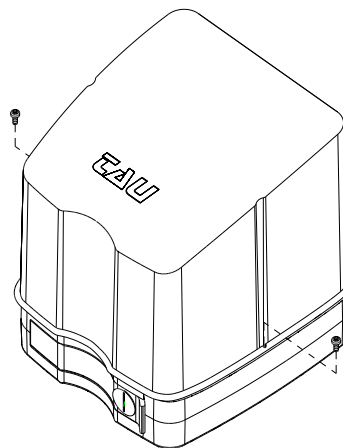


fig. 5

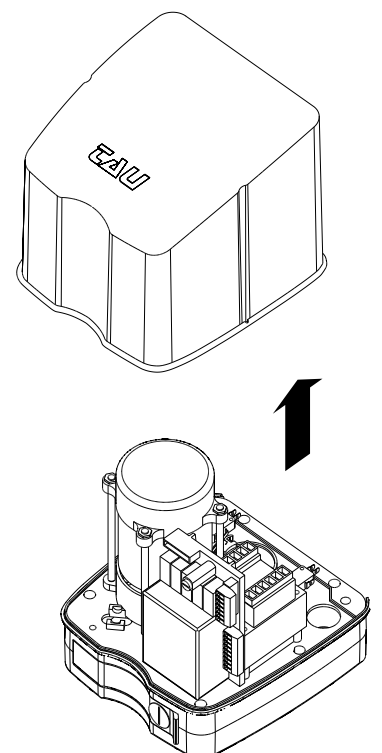


fig. 6

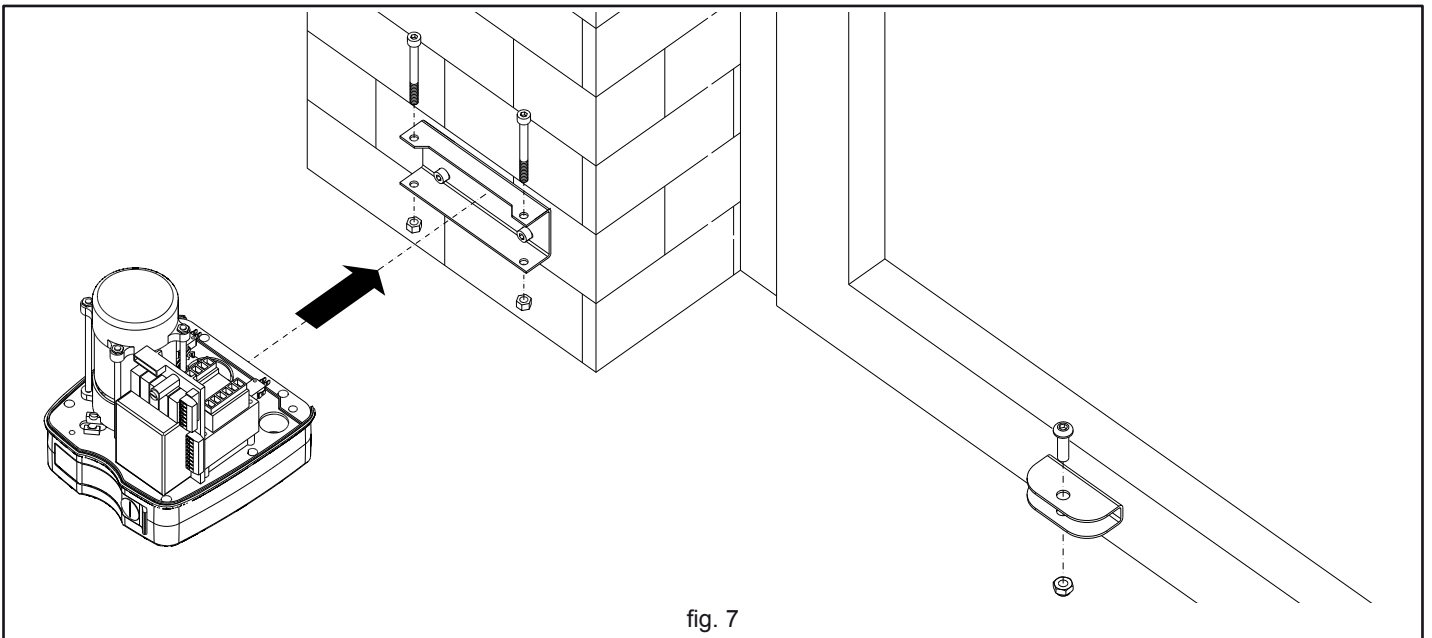


fig. 7

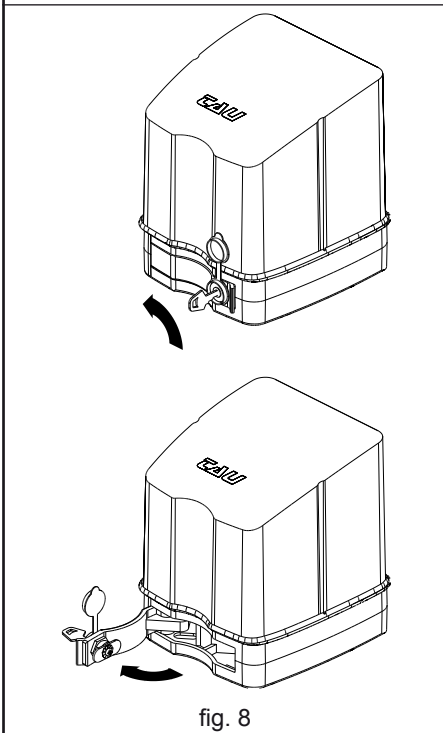


fig. 8

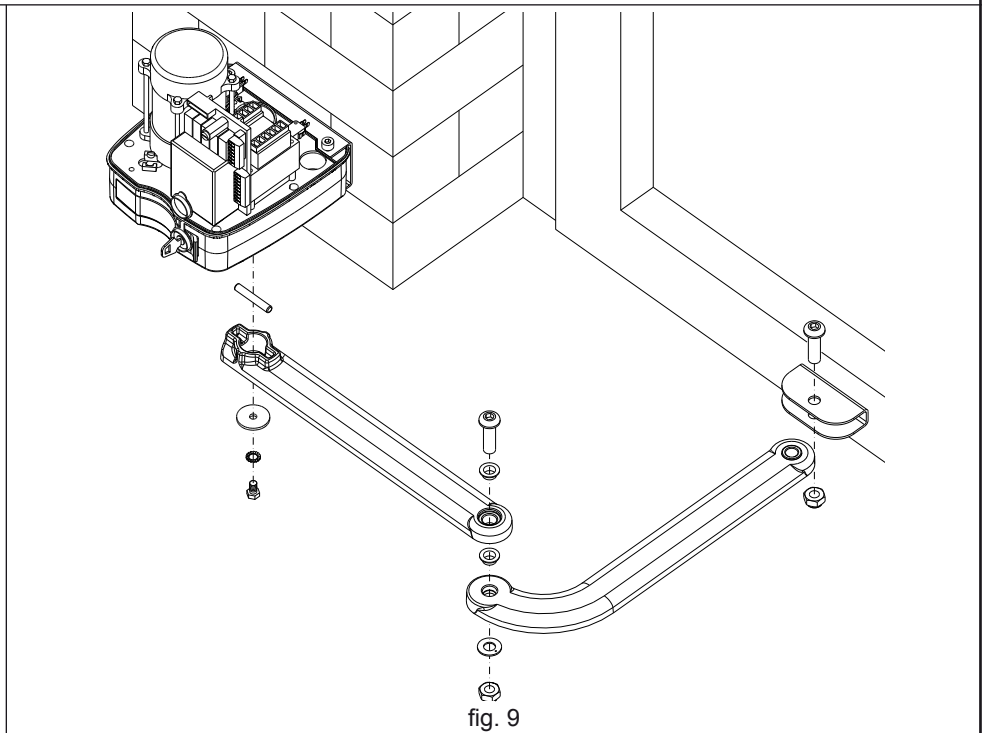


fig. 9

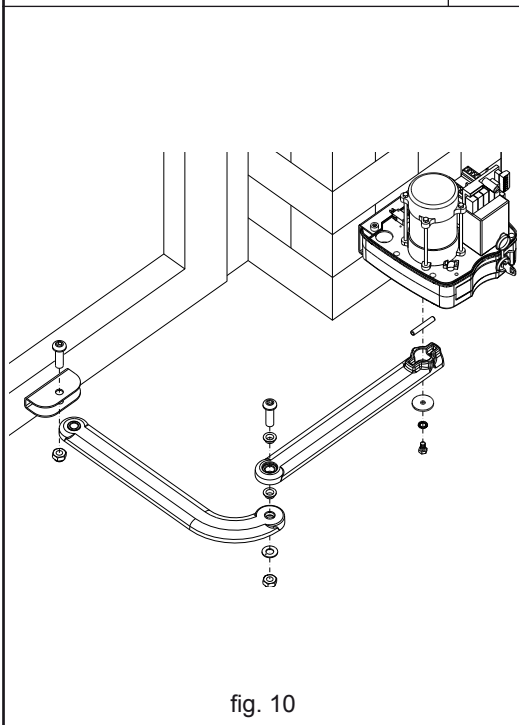


fig. 10

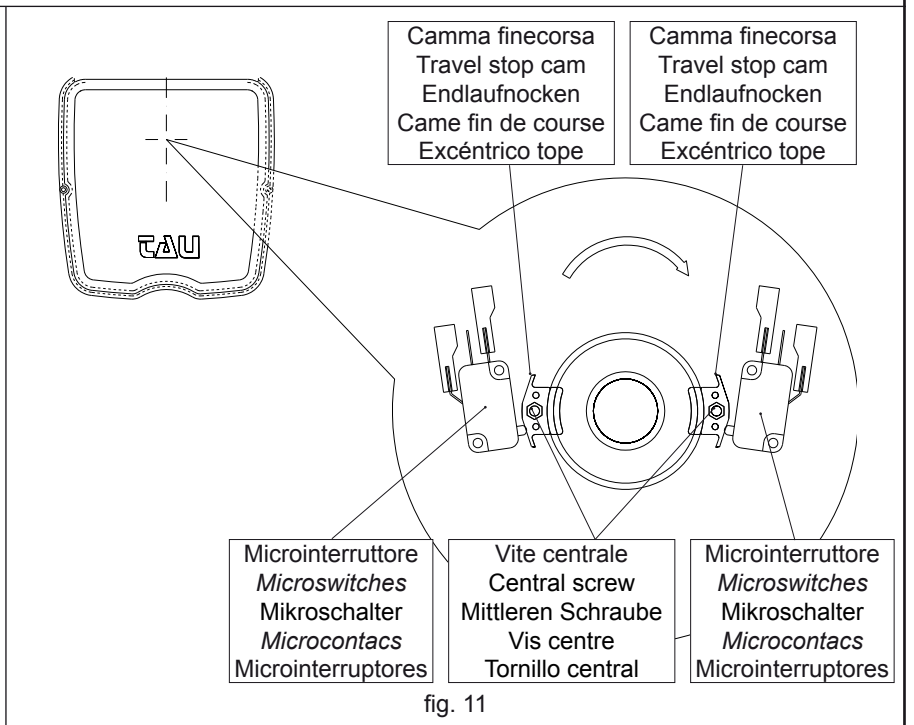
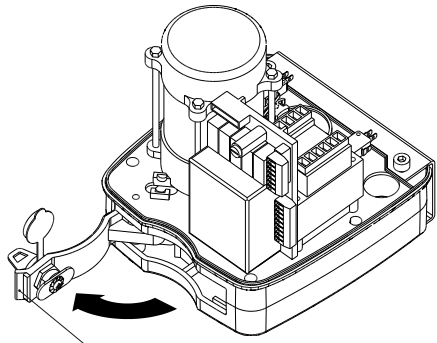


fig. 11



Leva di sblocco
Release lever
Entriegelungshebel
Lever de déblocage
Palanca de desbloqueo

fig. 12

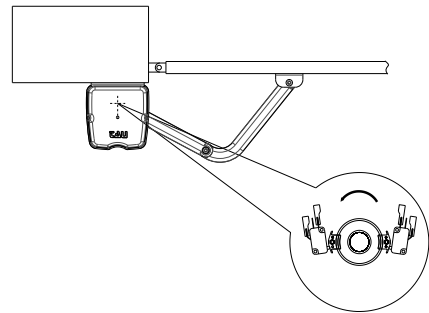


fig. 15

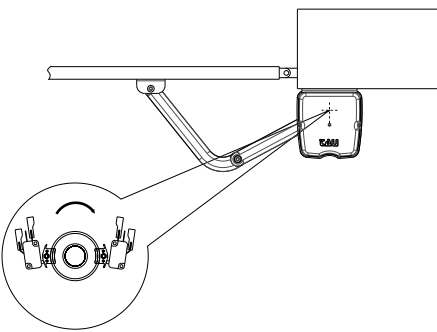


fig. 18

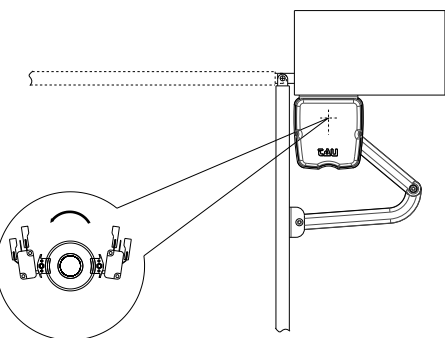


fig. 20

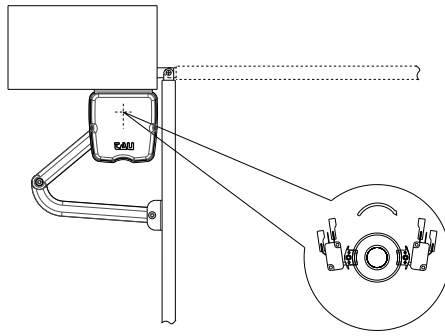
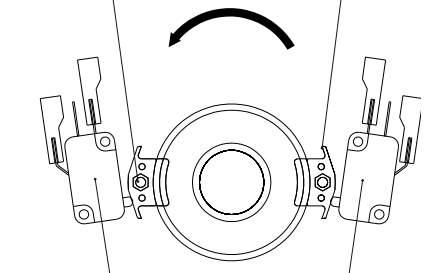


fig. 13

Camma chiusura
Closing cam
Schließnocken
Come fermeture
Excéntrico cierre

Vite centrale
Central screw
Mittleren Schraube
Vis centre
Tornillo central



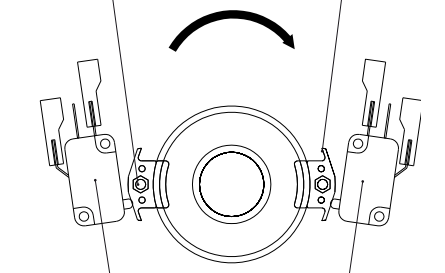
Microinterruttore
Microswitches
Mikroschalter
Microcontacs
Microinterruptores

Microinterruttore
Microswitches
Mikroschalter
Microcontacs
Microinterruptores

fig. 16

Vite centrale
Central screw
Mittleren Schraube
Vis centre
Tornillo central

Camma apertura
Opening cam
Öffnungsnocken
Come ouverture
Excéntrico apertura



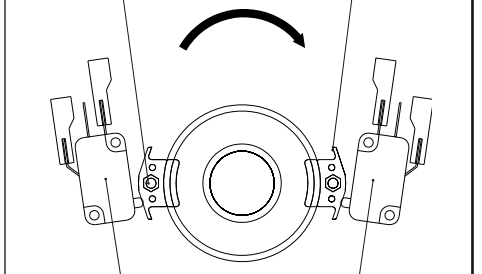
Microinterruttore
Microswitches
Mikroschalter
Microcontacs
Microinterruptores

Microinterruttore
Microswitches
Mikroschalter
Microcontacs
Microinterruptores

fig. 19

Vite centrale
Central screw
Mittleren Schraube
Vis centre
Tornillo central

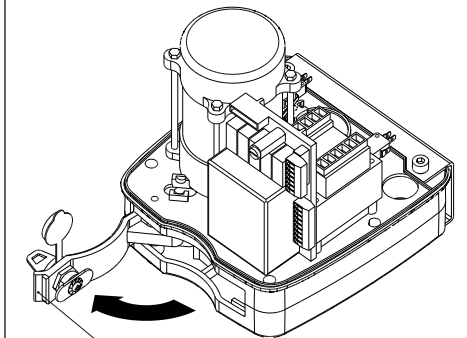
Camma apertura
Opening cam
Öffnungsnocken
Come ouverture
Excéntrico apertura



Microinterruttore
Microswitches
Mikroschalter
Microcontacs
Microinterruptores

Microinterruttore
Microswitches
Mikroschalter
Microcontacs
Microinterruptores

fig. 14

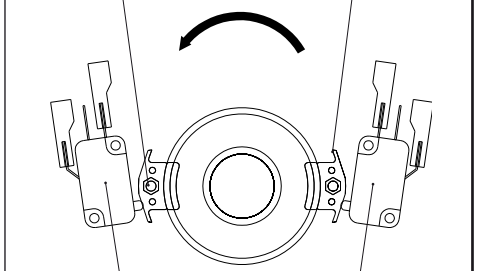


Leva di sblocco
Release lever
Entriegelungshebel
Lever de déblocage
Palanca de desbloqueo

fig. 17

Camma chiusura
Closing cam
Schließnocken
Come fermeture
Excéntrico cierre

Vite centrale
Central screw
Mittleren Schraube
Vis centre
Tornillo central



Microinterruttore
Microswitches
Mikroschalter
Microcontacs
Microinterruptores

Microinterruttore
Microswitches
Mikroschalter
Microcontacs
Microinterruptores

fig. 21

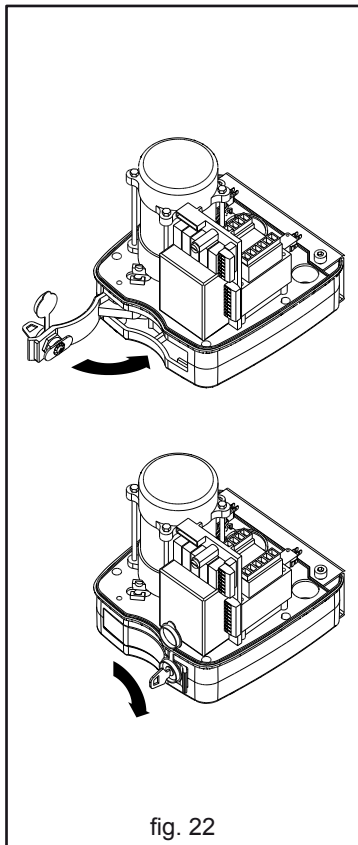


fig. 22

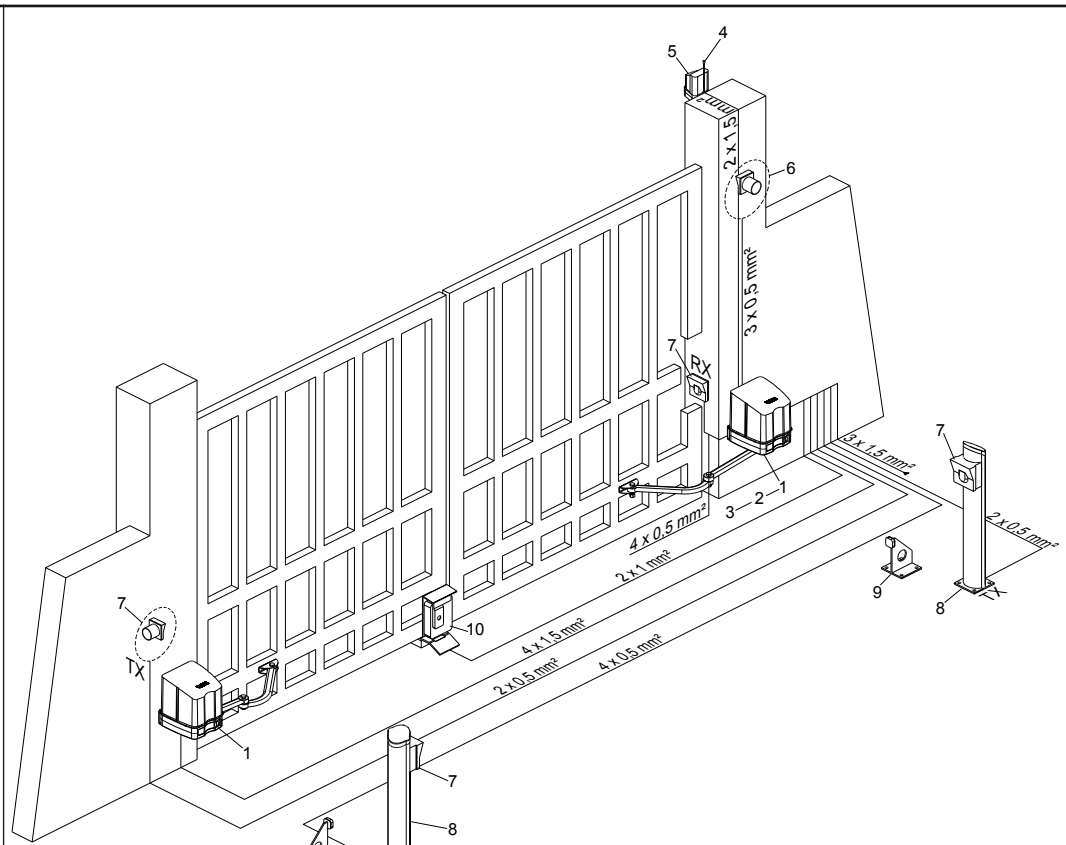


fig. 24

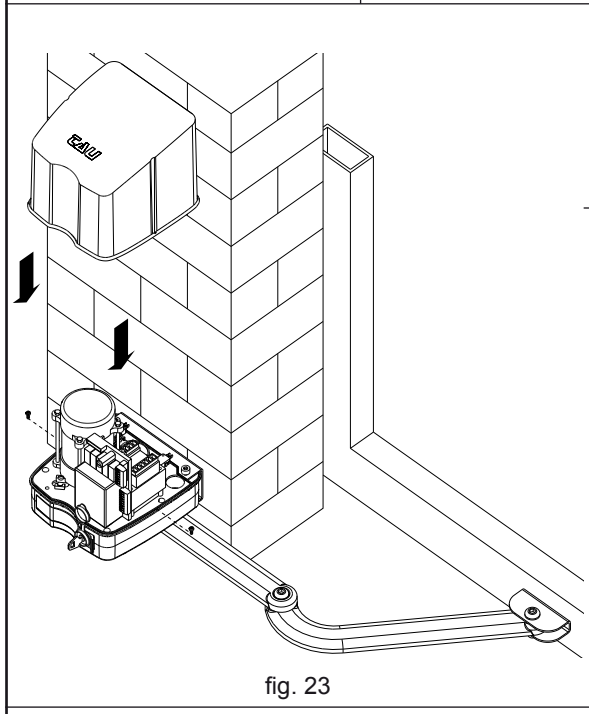


fig. 23

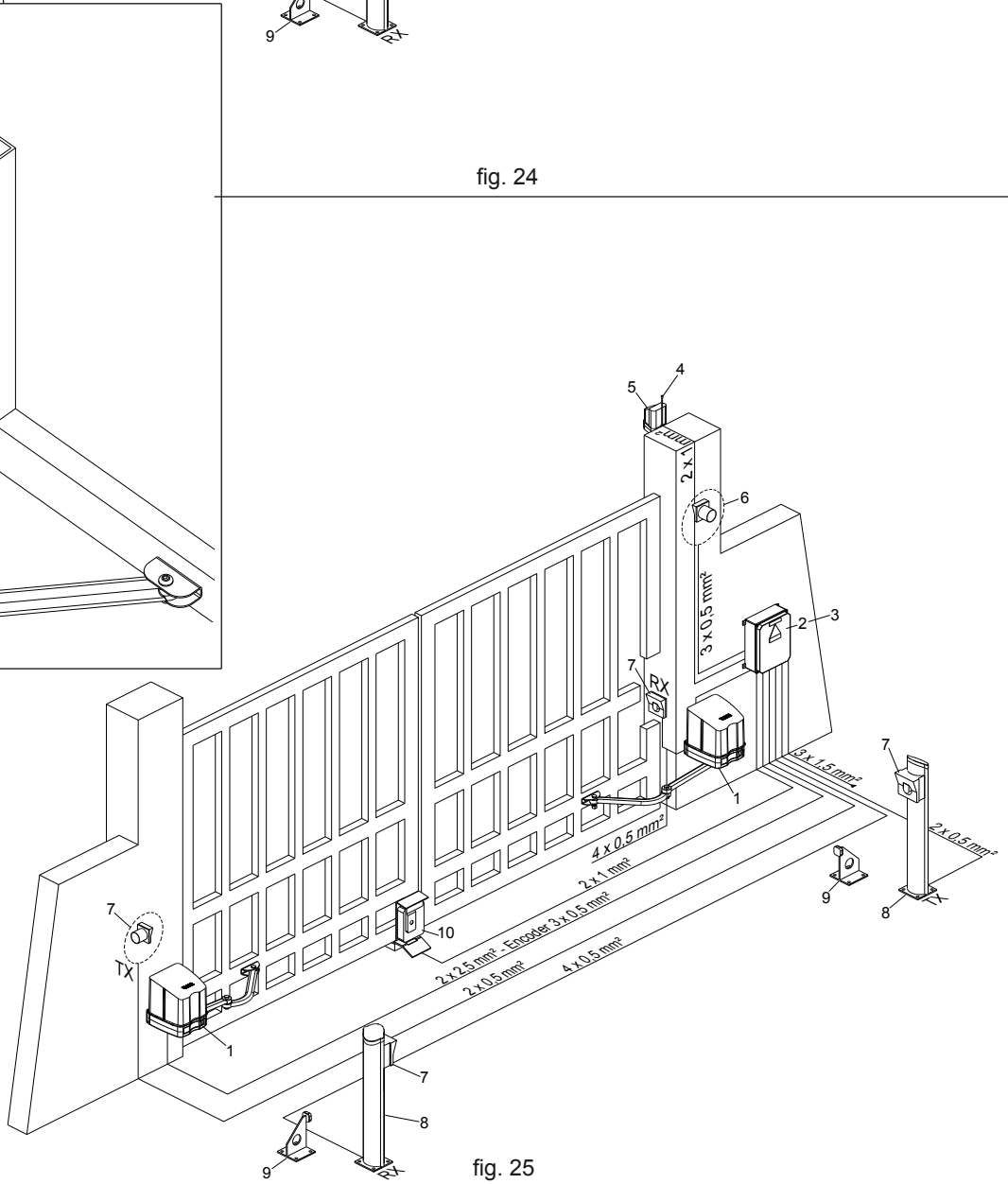


fig. 25

INSTRUCCIONES Y ADVERTENCIAS DESTINADAS AL USUARIO DE L'AUTOMATISMO

¡FELICITACIONES por haber elegido un producto TAU para su automatización!

Tau S.r.l. produce componentes para la automatización de cancelas, puertas, barreras, cerramientos, tales como: motorreductores, centrales de mando, radiomandos, luces intermitentes, fotocélulas y accesorios.

Los productos Tau son fabricados sólo con materiales de calidad y excelentes mecanizados. Nuestra empresa busca constantemente soluciones innovadoras que simplifiquen aún más el uso de nuestros aparatos, los que son cuidados bajo todo aspecto (técnico, estético y ergonómico): en la gran gama Tau, su instalador puede escoger el producto que satisfaga de la mejor manera sus exigencias.

Tau no es quien escoge los componentes de su automatización, este es un trabajo de análisis, evaluación, elección de los materiales y realización de la instalación efectuado por su instalador de confianza.

Por lo tanto, cada automatización es única y sólo su instalador puede ejecutar una instalación a medida de sus exigencias (puesto que cuenta con la experiencia y profesionalidad necesarias), segura y fiable en el tiempo y, sobre todo, que respete las normativas vigentes.

Una instalación de automatización es una gran comodidad, además de un sistema de seguridad válido y, con un mantenimiento reducido y sencillo, está destinada a durar por mucho tiempo.

Aunque bien su automatización satisfaga el nivel de seguridad requerido por las normativas, esto no excluye la existencia de un "riesgo residual", es decir, la posibilidad de que se puedan crear situaciones de peligro causadas por un uso inconsciente o incorrecto. Por dicho motivo, a continuación le damos algunos consejos sobre cómo comportarse para evitar inconvenientes:

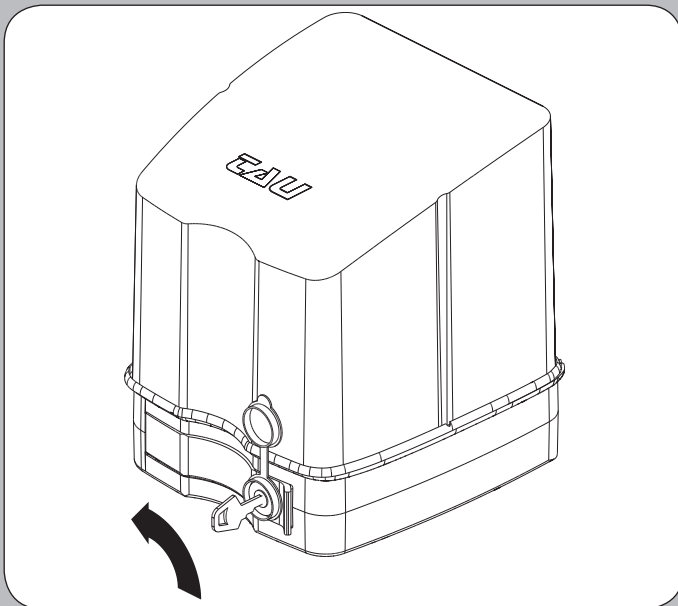
- **La primera vez que se usa:** pida a su instalador que le explique el origen de los riesgos residuales y lea este manual de instrucciones y advertencias para el usuario entregado por el instalador. Conserve el manual por cualquier problema que pueda surgir y recuerde entregarlo a un posible nuevo dueño de la instalación.
- **La instalación de automatización ejecuta fielmente los mandos dados:** un uso inconsciente o inadecuado puede ser peligroso. Por consiguiente, no accione la automatización cuando en su radio de acción haya personas, animales o cosas.
- **¡NO ES UN JUGUETE!** Trate de que los niños no jueguen cerca de la instalación y mantenga los controles remotos lejos de su alcance.
- **Desperfectos:** cada vez que la instalación no funcione correctamente, corte la alimentación eléctrica de la automatización y realice el desbloqueo manual (como muestra la figura). No realice ninguna reparación y llame a su instalador: una vez desbloqueada, la instalación funcionará manualmente como antes de montar la automatización.
- **Mantenimiento:** para garantizar una larga vida útil y para un funcionamiento seguro, la instalación, al igual que cualquier otra maquinaria, requiere un mantenimiento periódico. Establezca con su instalador las frecuencias de dicho mantenimiento. Tau aconseja realizar un mantenimiento cada 6 meses para un uso residencial normal, que puede variar según la intensidad de uso (siempre cada 3000 ciclos de trabajo). Queda terminantemente prohibido utilizar equipos para la limpieza del tipo máquina de chorro de agua a alta presión y similares, y/o dirigir chorros de agua en general directamente sobre la automatización.

N.B. cualquier tipo de operación (control, mantenimiento o reparación) debe ser realizada sólo por personal cualificado.

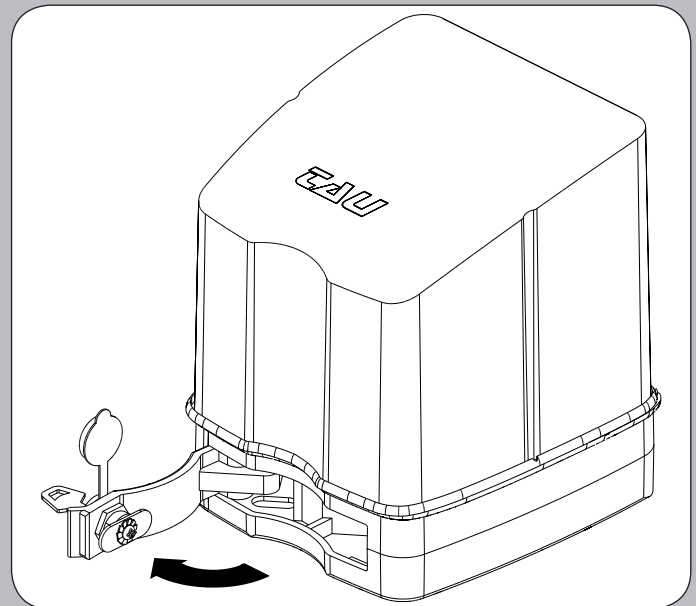
- No modifique la instalación ni los parámetros de programación y regulación: la responsabilidad es del instalador.

N.B.: el ensayo final, los trabajos de mantenimiento periódico y las posibles reparaciones deben ser documentados (en los espacios disponibles) por quien los efectúa y los documentos tienen que ser conservados por el dueño de la instalación (LA FALTA DE DOCUMENTACIÓN DETERMINA LA CADUCIDAD DE LA GARANTÍA).

- **Desguace:** al final de la vida útil de la instalación, el desguace debe ser realizado por personal cualificado y los materiales deben ser reciclados o eliminados según las normas locales vigentes.



Cuando falte la corriente eléctrica, levante la tapa de la cerradura, introduzca la llave correspondiente y gírela tal como se indica en la figura.



Gire la palanca 90° en el sentido indicado en la figura para obtener el control manual de la cancela. Efectúe lo contrario para restablecer el funcionamiento automático.

La maniobra manual debe efectuarse **SÓLO** con la puerta detenida y **DESPUÉS** de haber cortado la alimentación a la central eléctrica.

Nota: si su instalación está dotada de un control remoto que, transcurrido un cierto período, no funciona correctamente o deja de funcionar, podría ser que la pila esté agotada (dura desde varios meses a 2/3 años según el modelo). Ud. se podrá dar cuenta de este inconveniente por el hecho de que la luz del indicador de confirmación de la transmisión es débil, o bien se enciende sólo durante un breve instante. Antes de llamar al instalador, pruebe sustituir la pila con una de otro transmisor que funcione correctamente: si el problema fuera este, sustituya la pila con otra del mismo tipo.

Si Ud. deseara montar en su casa un nuevo tipo de automatización, contacte al mismo instalador y a Tau, así podrá tener la garantía de un asesoramiento de un experto y los productos más modernos del mercado, el mejor funcionamiento y la máxima compatibilidad de las automatizaciones.

Le agradecemos por haber leído estas recomendaciones y esperamos que esté satisfecho de su nueva instalación: ante cualquier exigencia, contacte con confianza a su instalador.

Data <i>Date</i> Datum <i>Date</i> Fecha	Descrizione intervento <i>Description of job</i> Beschreibung des Eingriffs <i>Description intervention</i> Descripción del trabajo	Parti sostituite <i>Parts replaced</i> Ersetzte teile <i>Parties remplacées</i> Piezas sustituidas	Firma manutentore <i>Fitter's signature</i> Unterschrift des Wartungsmannes <i>Signature réparateur</i> Firma del técnico	Firma utilizzatore <i>User's signature</i> Unterschrift des Benutzers <i>Signature utilisateur</i> Firma del usuario

Data <i>Date</i> Datum <i>Date</i> Fecha	Descrizione intervento <i>Description of job</i> Beschreibung des Eingriffs <i>Description intervention</i> Descripción del trabajo	Parti sostituite <i>Parts replaced</i> Ersetzte teile <i>Parties remplacées</i> Piezas sustituidas	Firma manutentore <i>Fitter's signature</i> Unterschrift des Wartungsmannes <i>Signature réparateur</i> Firma del técnico	Firma utilizzatore <i>User's signature</i> Unterschrift des Benutzers <i>Signature utilisateur</i> Firma del usuario

Data <i>Date</i> Datum <i>Date</i> Fecha	Descrizione intervento <i>Description of job</i> Beschreibung des Eingriffs <i>Description intervention</i> Descripción del trabajo	Parti sostituite <i>Parts replaced</i> Ersetzte teile <i>Parties remplacées</i> Piezas sustituidas	Firma manutentore <i>Fitter's signature</i> Unterschrift des Wartungsmannes <i>Signature réparateur</i> Firma del técnico	Firma utilizzatore <i>User's signature</i> Unterschrift des Benutzers <i>Signature utilisateur</i> Firma del usuario



MAINTENANCE

Le motoréducteurs EASY ont besoin d'un entretien réduit. Toutefois, leur bon fonctionnement dépend également de l'état du portail; par conséquent, nous décrivons brièvement également les opérations à accomplir pour avoir toujours un portail en bon état.

Attention: personne, à l'exception de la personne chargée de la maintenance, qui doit être un technicien spécialisé, ne doit pouvoir commander le portail automatique durant l'intervention. Nous recommandons par conséquent de couper l'alimentation de secteur pour éviter tout risque de décharges électriques. Si par contre l'alimentation doit être présente pour certains essais, nous recommandons de contrôler ou de désactiver les dispositifs de commande (télécommandes, tableaux à pousoirs etc.) à l'exception de celui qui est utilisé par le technicien.

Maintenance ordinaire

- Chacune des opérations suivantes doit être effectuée quand le besoin s'en fait sentir et dans tous les cas tous les 6 mois pour un usage domestique (environ 3000 cycles de travail) et tous les 2 mois pour un usage intensif, par ex. usage collectif (toujours tous les 3000 cycles de travail).

Portail

- Lubrifier et graisser les gonds du portail.

Automatisme

- Maintenir l'axe du bras articulé bien huilé, ainsi que le rivet qui travaille en accouplement avec l'arbre de sortie moteur et toutes les parties sujettes à usure par friction.
- Vérifier le fonctionnement des dispositifs de sécurité (cellules photoélectriques, barre palpeuse, etc.) selon la fréquence et la manière décrites par les fournisseurs.

Maintenance extraordinaire

- Si des interventions ne rentrant pas dans les opérations de routine se révèlent nécessaires sur des parties mécaniques et/ou électromécaniques, il est recommandé d'enlever le motoréducteur pour pouvoir le réparer dans un atelier par des techniciens de la maison-mère ou autorisés par cette dernière.

INSTALLATION TYPE EASY

1 - Motoréducteur

Accessoires :

- 2- Armoire de commande
- 3- Récepteur radio
- 4- Antenne
- 5- Clignotant
- 6- Sélecteur à clé
- 7- Photocellules de sécurité
- 8- Colonnes pour photocellules
- 9- Butée au sol en ouverture
- 10- Serrure électrique

INSTALLATION TYPE EASY 12

1 - Motoréducteur

Accessoires :

- 2- Armoire de commande
- 3- Récepteur radio
- 4- Antenne
- 5- Clignotant
- 6- Sélecteur à clé
- 7- Photocellules de sécurité
- 8- Colonnes pour photocellule
- 9- Butée au sol en ouverture
- 10- Serrure électrique

DÉCLARATION D'INCORPORATION DU FABRICANT
(conformément à la Directive européenne 2006/42/CE Annexe II.B)

Fabricant : TAU S.r.l.
Adresse : Via E. Fermi, 43
36066 Sandrigo (Vi)
ITALY

Déclare sous sa propre responsabilité que le produit : *Vérin électromécanique*
réalisé pour le mouvement automatique de : *Portails à Battant*
pour l'utilisation en milieu : *Résidentiel / Intensif*
muni de : *Logique électronique de commande et récepteur*

Modèle : *EASY*
Type : *EASY / EASYQR / EASY12*
Numéro de série : *VOIR ÉTIQUETTE ARGENTÉE*
Appellation commerciale : *AUTOMATISME POUR PORTAILS À BATTANT*

est réalisé pour être incorporé sur une fermeture (*portail à battant*) ou pour être assemblé avec d'autres dispositifs afin de manœuvrer cette fermeture pour constituer une machine au sens de la Directive Machines 2006/42/CE.

Déclare d'autre part que ce produit est conforme aux exigences essentielles de sécurité des directives CEE suivantes :

- **2006/95/CE Directive Basse Tension**
- **2004/108/CE Directive Compatibilité Électromagnétique**

et, si requis, à la Directive:

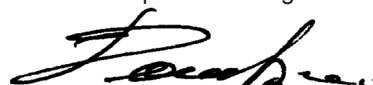
- **1999/5/CE Équipements hertziens et équipements terminaux de télécommunication**

Le Fabricant déclare également qu'il **n'est pas permis de mettre en service l'appareil** tant que la machine dans laquelle il sera incorporé ou dont il deviendra composant n'a pas été identifiée et que sa conformité aux conditions de la Directive 2006/42/CE n'a pas été déclarée.

Il s'engage à transmettre, sur demande dûment motivée des autorités nationales, des informations pertinentes sur les quasi-machines.

Sandrigo, 31/03/2010

Le Représentant légal



Bruno Danieli

Nom et adresse de la personne autorisée à constituer la documentation technique pertinente :

Loris Virgilio Danieli - via E. Fermi, 43 - 36066 Sandrigo (Vi) Italy

MEDIDAS MOTORREDUCTOR Y LIMITACIONES EN EL USO (fig. 1)

VERIFICACIONES PREVIAS

- Lea atentamente las instrucciones.
- Antes de pasar a la instalación, compruebe que la estructura de la cancela sea sólida y apropiada.
- Compruebe que la cancela no presente puntos de roce a lo largo de todo su recorrido.

Nota: para mayor seguridad es obligatorio instalar, si no se encuentran ya presentes, los topes mecánicos (batientes de pavimento) con tapón de goma en la apertura y en el cierre de la cancela, como se muestra en las figg. 24-25.

APLICACIÓN DE LA PLANCHA Y DEL ESTRIBO DE FIJACIÓN

- Sujete la plancha de fijación del motor al pilar (fig. 3), a una distancia mínima de 100 mm. desde el nivel del pavimento (fig. 4).
- Sujete (o solde) el estribo de enganche del brazo articulado a la hoja de la cancela (fig. 3) respetando las cuotas indicadas (fig. 4).

INSTALACIÓN

Saque los dos tornillos de rosca golosa (fig. 5).
Saque la tapa levantándola hacia arriba (fig. 6).
Introduzca el motorreductor en la plancha de fijación haciéndolo coincidir con los 4 agujeros y sujételo con los dos tornillos y las correspondientes tuercas presentes en el equipamiento de base (fig. 7).

APLICACIÓN DEL BRAZO ARTICULADO

Introduzca el brazo recto en el eje de salida del motorreductor y sujételo con la clavija mecánica, el tornillo y su correspondiente arandela. Una y sujete los dos brazos como se indica en la fig. 9. Desbloquee el motorreductor (gire la llave en el sentido contrario de las agujas del reloj y gire la palanca de desbloqueo hacia el exterior - fig. 8). Sujete el brazo curvado al estribo aplicado en la hoja de la cancela con el tornillo y la correspondiente tuerca presente en el equipamiento de base, y verifique que se desliza correctamente. Para aplicaciones a la derecha véase la fig. 10.

AJUSTE MICROINTERRUPTORES (EASY - EASYQR) DE STOP EN CIERRE Y APERTURA

Ajustes de los microinterruptores con motorreductor instalado a la izquierda (vista interna).

En apertura: desbloquee el motorreductor (fig. 12) y sitúe la hoja en la posición de apertura deseada (fig. 13). Gire el excéntrico de apertura en el sentido de las agujas del reloj hasta hacer saltar el microinterruptor y bloquéela con el tornillo central (fig. 14).

En cierre: sitúe la hoja en la posición de cierre deseado (fig. 15). Gire el excéntrico de cierre en el sentido contrario de las agujas del reloj hasta hacer saltar el microinterruptor y bloquéela con el tornillo central (fig. 16).

Ajustes de los microinterruptores con motorreductores instalados a la derecha (vista interna).

En cierre: desbloquee el motorreductor (fig. 17) y sitúe la hoja en la posición de cierre deseado (fig. 18). Gire el excéntrico de cierre en el sentido de las agujas del reloj hasta hacer saltar el microinterruptor y bloquéela con el tornillo central (fig. 19).

En apertura: sitúe la hoja en la posición de apertura deseada (fig. 20). Gire el excéntrico de apertura en el sentido contrario de las agujas del reloj hasta hacer saltar el microinterruptor y bloquéela con el tornillo central (fig. 21).

FASES FINALES

Después de completar las operaciones de instalación, las

conexiones eléctricas y los ajustes, bloquee de nuevo el motorreductor (fig. 22) y coloque la tapa sujetándola con los dos tornillos autorroscantes (fig. 23).

USO

Los motorreductores EASY y EASY 12 se han creado para mover puertas con hojas de batiente de eje vertical, con hojas de una longitud inferior a 2,3 mt y de peso inferior a los 300 Kg.

Queda terminantemente prohibido utilizar equipos para la limpieza del tipo máquina de chorro de agua a alta presión y similares, y/o dirigir chorros de agua en general directamente sobre la automatización.

Está prohibido utilizar este aparato para otros usos diferentes o en circunstancias distintas de aquellas aquí indicadas. Normalmente la centralita electrónica instalada (**que debe estar equipada con embrague eléctrico**) permite seleccionar el funcionamiento:

automático: un impulso de mando abre y cierra la cancela.

semiautomático: un impulso de mando abre y cierra la cancela.

Si falta la energía eléctrica, la cancela puede funcionar gracias a la posibilidad de empleo manual; en tal caso es necesario actuar sobre el dispositivo de **desbloqueo manual**. El modelo EASY 12, que se puede alimentar con batería compensadora, puede efectuar por lo menos 15 ciclos completos (apertura y cierre) de modo autónomo.

Le recordamos que nos hallamos ante un dispositivo automático alimentado por corriente eléctrica, por lo tanto, se lo debe usar con precaución. En particular se recomienda:

- No tocar el aparato con la manos mojadas o con los pies mojados o descalzos.
- Desconectar la corriente antes de abrir la caja de mandos o el accionador.
- No tirar del cable de alimentación para desconectar la clavija.
- No tocar el motor si no está seguro de que se haya enfriado completamente.
- Accionar la cancela sólo cuando esté completamente a la vista.
- Mantenerse fuera del radio de acción de la cancela si ésta se está moviendo, esperar a que se haya detenido.
- No dejar que niños o animales jueguen cerca de la cancela.
- No dejar que niños o personas incapacitadas usen el control remoto u otros dispositivos de accionamiento.
- Realizar el mantenimiento periódico.
- Ante una avería, cortar la corriente y mover la cancela manualmente sólo si es posible y seguro. No realizar ningún tipo de reparación y llamar a un técnico autorizado.

PRESIÓN DEL VIENTO

NB: En caso de que el motorreductor se instale en puertas con hoja de batiente ciega, se avisa que en localidades en las que el viento está siempre presente, el calibrado de la fuerza del motor **tiene que ser en cualquier caso inferior** a 15 Kg de empuje máx. (medida en el extremo del borde que llega al tope – tal como prevé la prEN 13241 y la prEN 12635), y si se ajusta la fuerza de forma que supere este umbral de seguridad, la empresa TAU declina cualquier responsabilidad por los eventuales riesgos que corran personas.

MANTENIMIENTO

Los motorreductores EASY necesitan poco mantenimiento; su funcionamiento correcto depende de las condiciones de la cancela: por tal razón describiremos a continuación, concisamente, los trabajos que se han de llevar a cabo para disponer de una cancela siempre eficiente.

Atención: Nadie a excepción de la persona encargada del mantenimiento, que deberá ser un técnico especializado,

podrá accionar la cancela durante el mantenimiento. Por lo tanto, se recomienda desconectar la corriente eléctrica, evitando de ese modo el peligro de sacudidas eléctricas. Al contrario, si la corriente eléctrica es conectada durante algunos controles, se recomienda controlar o desconectar cada uno de los dispositivos de mando (mando a distancia, caja de pulsadores, etc.) a excepción del dispositivo usado por la persona que realiza el mantenimiento.

Mantenimiento ordinario

- Cada una de las siguientes operaciones debe llevarse a cabo cuando se advierta que es necesario y, de todas maneras, cada 6 meses para uso doméstico (alrededor de 3000 ciclos de trabajo) y cada 2 meses para uso intensivo, por ej.: comunitario (siempre cada 3000 ciclos de trabajo).

Cancela

- Lubrique y engrase los goznes de la cancela.

Sistema de automatización

- Mantenga lubricado con aceite el perno del brazo articulado, el bulón que trabaja acoplado con el árbol de salida del motor y todas las piezas sujetas a desgaste por fricción.
- Comprobar el funcionamiento de los dispositivos de seguridad (fotocélulas, costa neumática, etc.) con los tiempos y modos descritos por los fabricantes.

Mantenimiento extraordinario

- En caso de que se hiciera necesario una intervención significativa sobre partes mecánicas y/o electromecánicas, se recomienda desmontar el motorreductor para permitir una reparación en el taller por parte de los técnicos de la propia empresa o por parte de técnicos autorizados por la empresa.

INSTALACIÓN TIPO EASY

1 - Motorreductor

Accesorios:

2- Cuadro de mandos

3 - Radiorreceptor

4 - Antena

5 - Luz intermitente

6 - Selector de llave

7 - Fococélulas de seguridad

8 - Pilares para fococélulas

9 - Batiente de pavimento en apertura

10 - Electrocerradura

INSTALACIÓN TIPO EASY 12

1 - Motorreductor

Accesorios:

2- Cuadro de mando

3 - Radiorreceptor

4 - Antena

5 - Luz intermitente

6 - Selector de llave

7 - Fococélulas de seguridad

8 - Pilares para fococélulas

9 - Batiente de pavimento en apertura

10 - Electrocerra-dura

**DECLARACIÓN DE INCORPORACIÓN DEL FABRICANTE
(de acuerdo con la Directiva Europea 2006/42/CE Adj. II.B)**

Fabricante: TAU S.r.l.
Dirección: Via E. Fermi, 43
36066 Sandrigo (Vi)
ITALY

Declara bajo su propia responsabilidad que el producto: *Actuador electromecánico*
fabricado para el movimiento automático de: *Puertas Batientes*
para uso en ambiente: *Residencial / Comunidades*
equipado con: -

Modelo: *EASY*
Tipo: *EASY / EASYQR / EASY12*
Número de serie: *VÉASE ETIQUETA PLATEADA*
Denominación comercial: *AUTOMATIZACIÓN PARA PUERTAS BATIENTES*

Se ha realizado para incorporarlo a un cierre (*puerta batiente*) o para montarlo con otros dispositivos con el objetivo de desplazar el cierre y formar una máquina de acuerdo con la Directiva Máquinas 2006/42/CE.

Declara también que este producto cumple con los requisitos esenciales de seguridad de las siguientes posteriores directivas CEE:

- **2006/95/CE Directiva Baja Tensión**
- **2004/108/CE Directiva Compatibilidad Electromagnética**

y, donde es necesario, con los de la Directiva:

- **1999/5/CE Equipos radioeléctricos y equipos terminales de telecomunicación**

Declara además que **no está permitido poner en servicio la maquinaria** hasta que la máquina en la que se incorporará o de la que se convertirá en componente se haya identificado y se haya declarado la conformidad a las condiciones de la Directiva 2006/42/CE.

Se compromete a transmitir, si las autoridades nacionales así lo solicitarán de forma motivada, informaciones referentes a las casi-máquinas.

Sandrigo, 31/03/2010

El representante legal



Bruno Danieli

Nombre y dirección de la persona autorizada a entregar la documentación técnica pertinente:

Loris Virgilio Danieli - via E. Fermi, 43 - 36066 Sandrigo (Vi) Italia

**ACCESSORI OPZIONALI
OPTIONAL ACCESSORIES
SONDERZUBEHÖR
ACCESSOIRES EN OPTION
ACCESORIOS OPCIONALES**

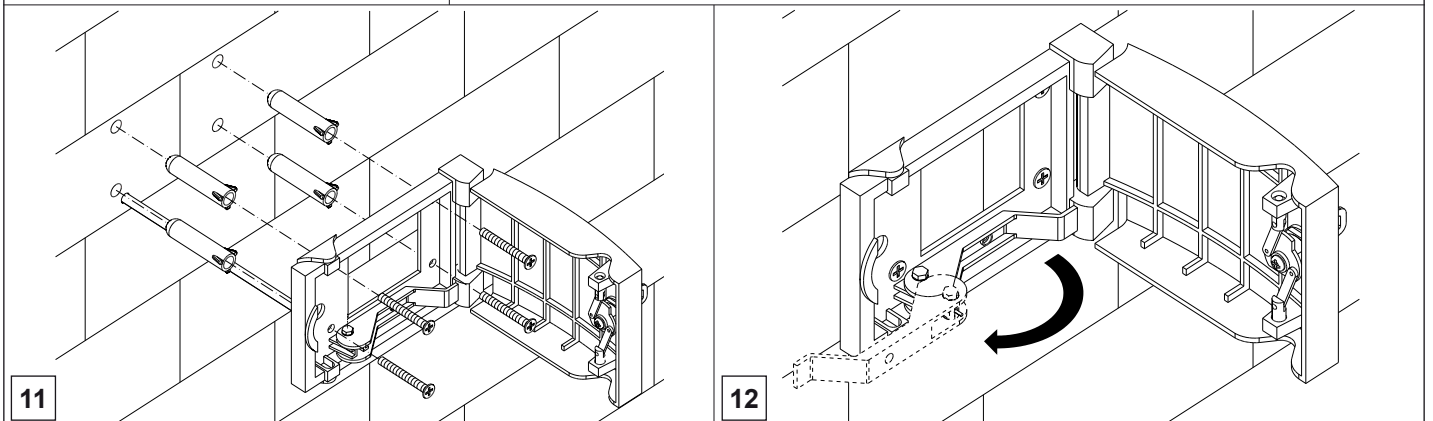
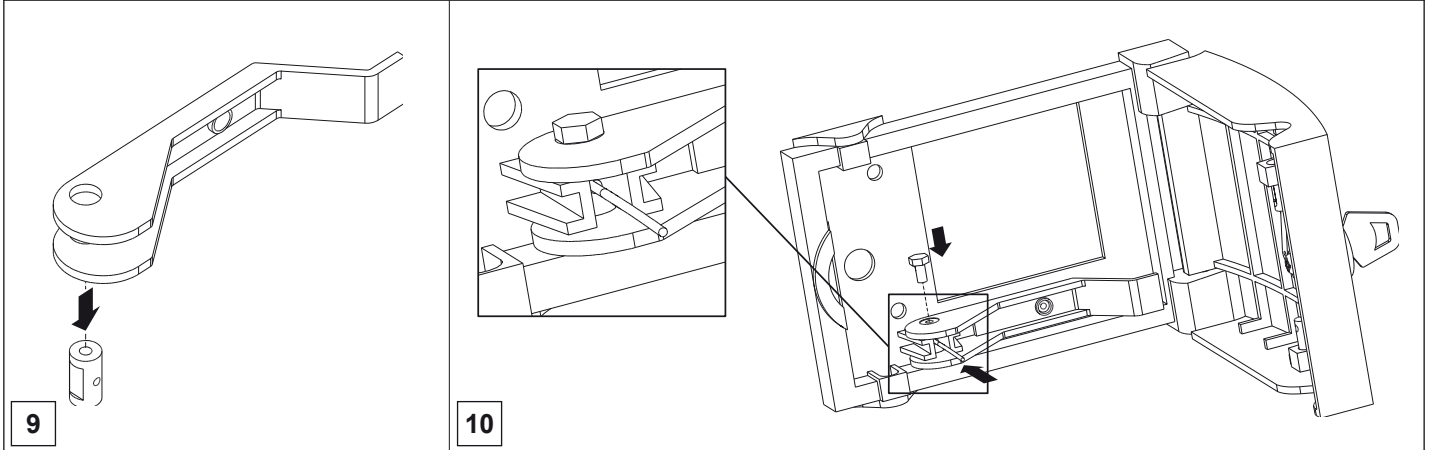
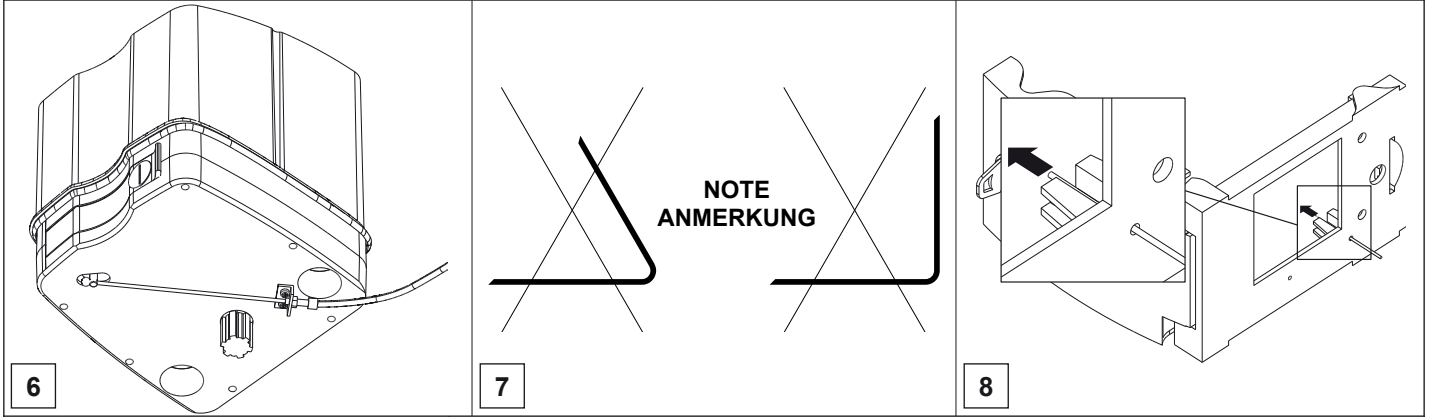
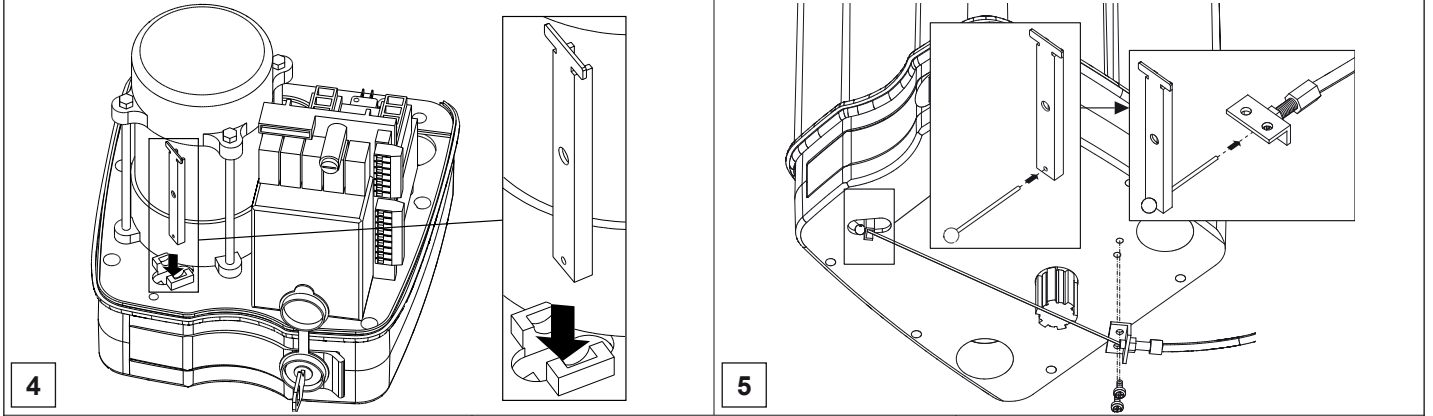
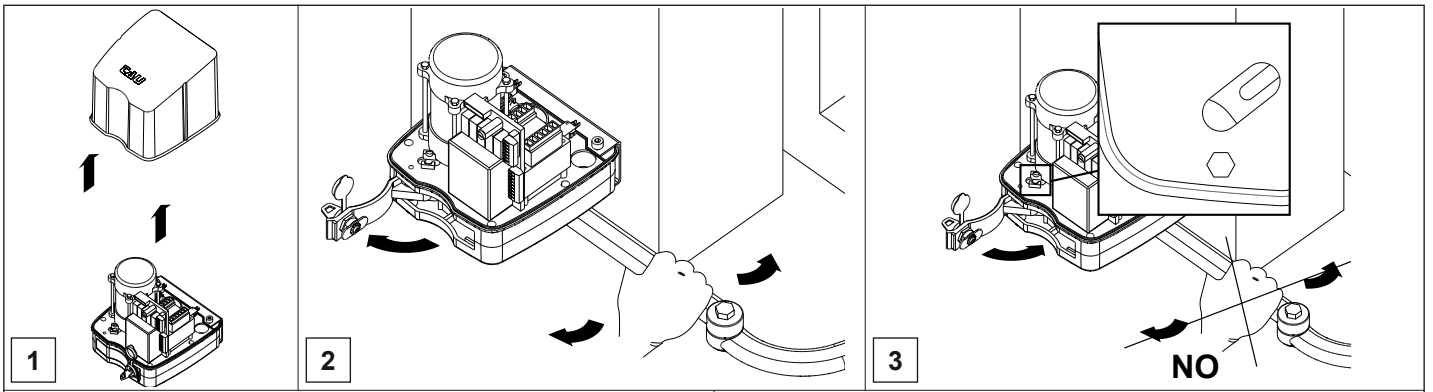
ESE - Dispositivo di sblocco a cordino (L = 5 m) completo di contenitore di sicurezza e manopola di sblocco.
NOTA: evitare di formare con il cordino di sblocco angoli acuti o retti.

ESE – Release cord (L = 5m) complete with safety housing and release handle.
N.B.: make sure the release cord does not form acute or right angles.

ESE – Schnurentriegelung (L = 5 m) komplett mit Sicherheitsbehälter und Entriegelungsdrehknopf.
ANMERKUNG: keine scharfen oder rechte Winkel mit der Entriegelungsschnur bilden.

ESE - Dispositif de déblocage par câble (L = 5 m) avec boîtier de sécurité et poignée de déblocage.
NOTE : éviter de former avec le câble de déblocage des angles aigus ou droits.

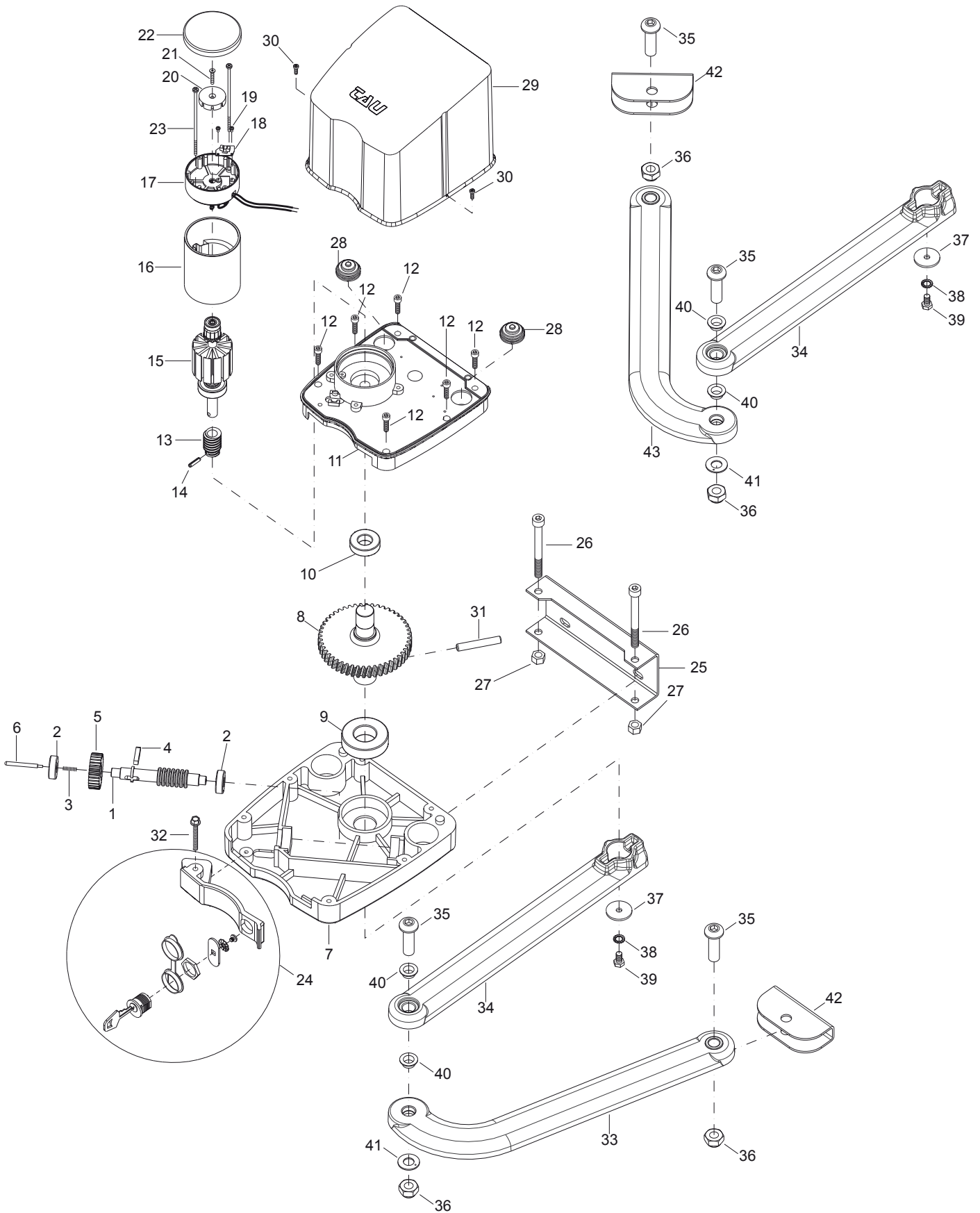
ESE - Dispositivo de desbloqueo de cable (L = 5 m) con recipiente de seguridad y manivela de desbloqueo.
NOTA: evite formar con el cable de desbloqueo ángulos agudos o rectos.



ESPLOSI DELLA SERIE EASY
EXPLODED DIAGRAMS OF THE EASY SERIES
EXPLOSIONSZEICHNUNGEN DER REIHE EASY
VUES ÉCLATÉES DE LA SÉRIE EASY
DESPIECES DE LA SERIE EASY

EASY - 12 V d.c.			
RIF.	DESCRIZIONE	ART.	Q.TÁ
1	Vite S.F. M.1,5 per Easy	M-VSFEASY0M2	1
2	Cuscinetto naz. stagno 6201 2RS	M-010NG06201	2
3	Molla F.0,8 DE5 LL.28 C85	M-0600000110	1
4	Chiavetta sblocco Easy 6x6x32 lavorata	S-650EASY140	1
5	Ingranaggio ghisa GS600 M.1,5 per Easy	M-ING0000Z30	1
6	Perno per sblocco Easy zincato	S-650EASY060	1
7	Fusione alluminio inferiore Easy RAL 7016	S-650EASY010	1
8	Albero uscita C40 Easy con foro passante	M-ALBEASY0FP	1
9	Cuscinetto naz. schermato 6205 2Z	M-010NZ06205	1
10	Cuscinetto naz. stagno 6004 2RS	M-010NG06004	1
11	Fusione alluminio superiore Easy RAL 7016	S-650EASY020	1
12	Vite trilobata TCB- D.10 6x20 TORX Z.G.	M-V1100T6020	6
13	Vite S.F. M.1,5 per Easy	M-VSF000M150	1
14	Spina elastica D.5x20	M-V800005020	1
15	Indotto D.55,6 per motore 12V 50W 900rpm per cassa H.95	S-650EASY240	1
16	Cassa per indotto Easy 12V 50W 900rpm H.95	S-650EASY250	1
17	Calotta portaspazzole completa Easy	S-650EASY270	1
18	Encoder fotodiodo	P-250ENCD	1
19	Vite autofilettante TC+ 3.5x6.5	M-V250TC3565	2
20	Disco encoder in PA6 FV 30% nero	P-250DE	1
21	Vite TSEI M4x25 zincata	M-V450004025	1
22	Coperchio per motore con encoder	P-250CME	1
23	Tirante per cassa Easy 12V 50W 900rpm L. 126	S-650EASY260	2
24	Leva di sblocco Easy completa	S-650EASY029	1
25	Piastra base Easy zincata	S-650EASY090	1
26	Vite TCEI M8x80 zincata	M-V400008080	2
27	Dado E. autobloccante M8 basso	M-V350AM8B00	2
28	Passacavo GW 50 430	M-0300000101	2
29	Carter Easy "TAU" grigio RAL 7040	S-650EASY040	1
30	Vite autofilettante TC+ 3,5x6,5	M-V250TC3565	2
31	Spina cilindrica UNI 1707 8x50	M-V850008050	1
32	Vite TE M5x60 zincata	M-V100005060	1
33	Braccio curvo Easy sx verniciato	S-650EASY340	1
34	Braccio dritto Easy verniciato	S-650EASY320	1
35	Vite TB-CE M12x40 inox	M-V410012040I	2
36	Dado E. autobloccante M12 basso inox	M-V350AM12B01	2
37	Rosetta piana Ø8 x 32 inox	M-V500008032I	1
38	Rosetta a ventaglio Øest. 8mm inox	M-V510V00008	1
39	Vite TE M8x16 inox	M-V100008016I	1
40	Boccola flangiata Iglidur M250 GFM-1214-07	S-650EASY360	2
41	Ralla Iigus GTM-1224-015	S-650EASY370	1
42	Staffa per fissaggio braccio Easy	S-650EASY350	1
43	Braccio curvo Easy dx verniciato	S-650EASY330	1

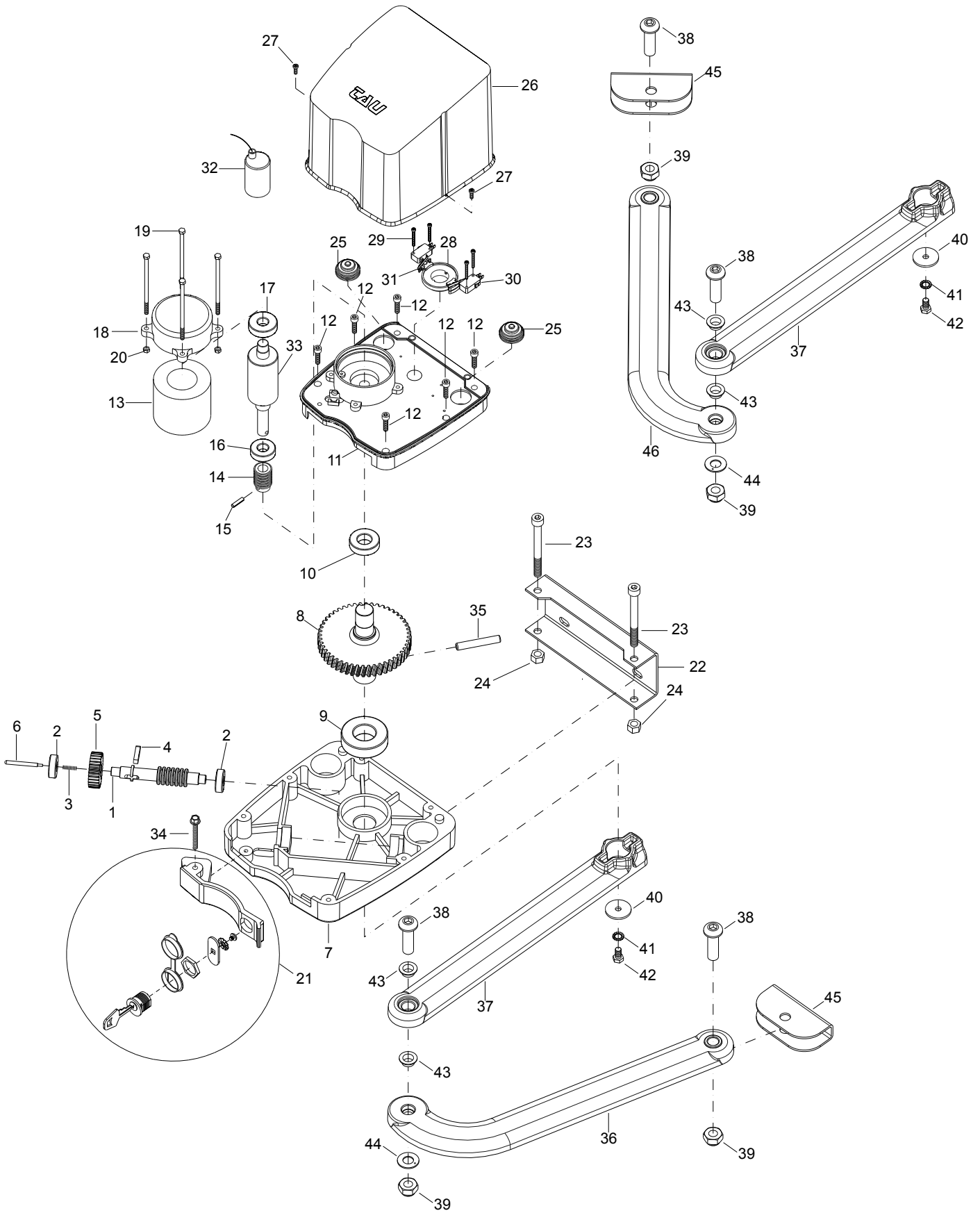
EASY12 - 12 V d.c.



EASY - 230 V a.c.

RIF.	DESCRIZIONE	ART.	Q.TÁ
1	Vite S.F. M.2 per Easy	M-VSFEASY0M2	1
2	Cuscinetto naz. stagno 6201 2RS	M-010NG06201	2
3	Molla F.0,8 DE5 LL.28 C85	M-0600000110	1
4	Chiavetta sblocco Easy 6x6x32 lavorata	S-650EASY140	1
5	Ingranaggio ghisa GS600 M.1,5 per Easy	M-ING0000Z30	1
6	Perno per sblocco Easy zincato	S-650EASY060	1
7	Fusione alluminio inferiore Easy RAL 7016	S-650EASY010	1
8	Albero uscita C40 Easy con foro passante	M-ALBEASY0FP	1
9	Cuscinetto naz. schermato 6205 2Z	M-010NZ06205	1
10	Cuscinetto naz. stagno 6004 2RS	M-010NG06004	1
11	Fusione alluminio superiore Easy RAL 7016	S-650EASY020	1
12	Vite trilobata TCB- D.10 6x20 TORX Z.G.	M-V1100T6020	6
13	Statore 80x45 H70 220V 6 poli	S-650EASY160	1
14	Vite S.F. M.1,5 per Easy	M-VSF000M150	1
15	Spina elastica D.5x20	M-V800005020	1
16	Cuscinetto SKF schermato 6300 2Z	M-010Z006300	1
17	Cuscinetto SKF stagno 6203 2RS	M-010G006203	1
18	Calotta superiore motore Easy/B1 New	M-FSA0000460	1
19	Tirante TE M5x110 zincato	M-0700050100	4
20	Dado E.M5 medio zincato	M-V300DEM5M0	5
21	Leva di sblocco Easy completa	S-650EASY029	1
22	Piastra base Easy zincata	S-650EASY090	1
23	Vite TCEI M8x80 zincata	M-V400008080	2
24	Dado E. autobloccante M8 basso	M-V350AM8B00	2
25	Passacavo GW 50 430	M-0300000101	2
26	Carter Easy "TAU" grigio RAL 7040	S-650EASY040	1
27	Vite autofilettante TC+ 3,5x6,5	M-V250TC3565	2
28	Disco porta camme Easy	S-650EASY190	1
29	Vite autofilettante TC+ 2,9x19	M-V250TC2919	4
30	Microinterruttore V-16-1A6(R) (OMRON)	M-030V161A6R	2
31	Semicamma FC	S-100FC00020	4
32	Cond. 10 µF 7G75100L44-AC1	M-0300000040	1
33	Albero motore per Easy con rotore calettato	M-ALB000EASY	1
34	Vite TE M5x60 zincata	M-V100005060	1
35	Spina cilindrica UNI 1707 8x50	M-V850008050	1
36	Braccio curvo Easy sx verniciato	S-650EASY340	1
37	Braccio dritto Easy verniciato	S-650EASY320	1
38	Vite TB-CE M12x40 inox	M-V410012040I	2
39	Dado E. autobloccante M12 basso inox	M-V350AM12B01	2
40	Rosetta piana Ø8 x 32 inox	M-V500008032I	1
41	Rosetta a ventaglio Øest. 8mm inox	M-V510V00008	1
42	Vite TE M8x16 inox	M-V100008016I	1
43	Boccola flangiata Iglidur M250 GFM-1214-07	S-650EASY360	2
44	Ralla Igus GTM-1224-015	S-650EASY370	1
45	Staffa per fissaggio braccio Easy	S-650EASY350	1
46	Braccio curvo Easy dx verniciato	S-650EASY330	1

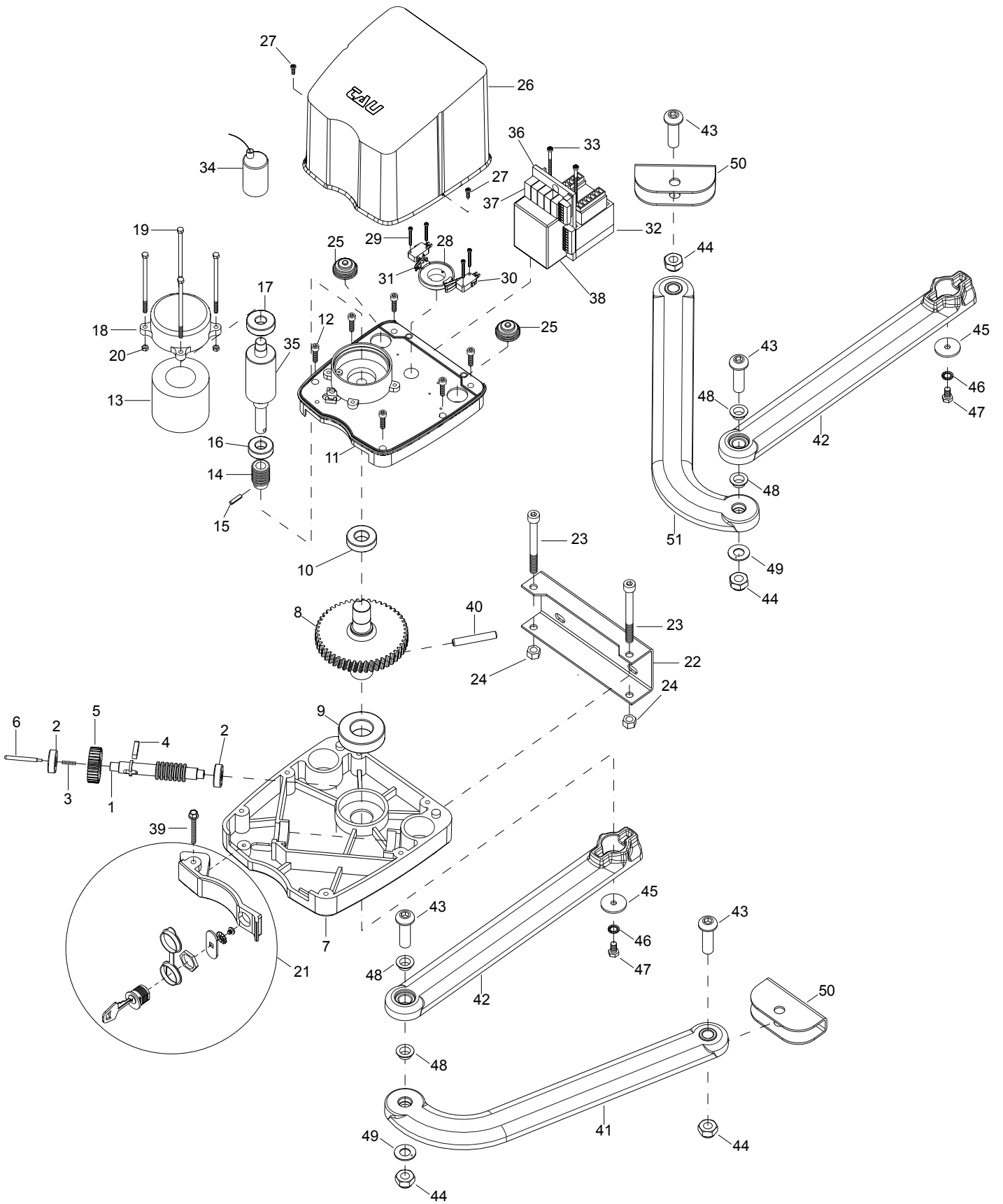
EASY - 230 V a.c.



EASYQR - 230 V a.c.

RIF.	DESCRIZIONE	ART.	Q.TÁ
1	Vite S.F. M.2 per Easy	M-VSFEASY0M2	1
2	Cuscinetto naz. stagno 6201 2RS	M-010NG06201	2
3	Molla F.0,8 DE5 LL.28 C85	M-0600000110	1
4	Chiavetta sblocco Easy 6x6x32 lavorata	S-650EASY140	1
5	Ingranaggio ghisa GS600 M.1,5 per Easy	M-ING0000Z30	1
6	Perno per sblocco Easy zincato	S-650EASY060	1
7	Fusione alluminio inferiore Easy RAL 7016	S-650EASY010	1
8	Albero uscita C40 Easy con foro passante	M-ALBEASY0FP	1
9	Cuscinetto naz. schermato 6205 2Z	M-010NZ06205	1
10	Cuscinetto naz. stagno 6004 2RS	M-010NG06004	1
11	Fusione alluminio superiore Easy RAL 7016	S-650EASY020	1
12	Vite trilobata TCB- D.10 6x20 TORX Z.G.	M-V1100T6020	6
13	Statore 80x45 H70 220V 6 poli	S-650EASY160	1
14	Vite S.F. M.1,5 per Easy	M-VSF000M150	1
15	Spina elastica D.5x20	M-V800005020	1
16	Cuscinetto SKF schermato 6300 2Z	M-010Z006300	1
17	Cuscinetto SKF stagno 6203 2RS	M-010G006203	1
18	Calotta superiore motore Easy/B1 New	M-FSA0000460	1
19	Tirante TE M5x110 zincato	M-0700050100	4
20	Dado E.M5 medio zincato	M-V300DEM5M0	5
21	Leva di sblocco Easy completa	S-650EASY029	1
22	Piastra base Easy zincata	S-650EASY090	1
23	Vite TCEI M8x80 zincata	M-V400008080	2
24	Dado E. autobloccante M8 basso	M-V350AM8B00	2
25	Passacavo GW 50 430	M-0300000101	2
26	Carter Easy "TAU" grigio RAL 7040	S-650EASY040	1
27	Vite autofilettante TC+ 3,5x6,5	M-V250TC3565	2
28	Disco porta camme Easy	S-650EASY190	1
29	Vite autofilettante TC+ 2,9x19	M-V250TC2919	4
30	Microinterruttore V-16-1A6(R) (OMRON)	M-030V161A6R	2
31	Semicamma FC	S-100FC00020	4
32	Trasformatore braccio articolato Easy	S-650D727M10	1
33	Vite autof.TCCL 4,8x60 zinc x serram.	M-V250TC4860	2
34	Cond. 10 µF 7G75100L44-AC1	M-0300000040	1
35	Albero motore per Easy con rotore calettato	M-ALB000EASY	1
36	Supporto per centralina Easy	S-650EASY180	1
37	Centralina per braccio articolato Easy	S-650D727M00	1
38	Coperchio plastica copricentralina Easy	S-650EASY170	1
39	Vite TE M5x60 zincata	M-V100005060	1
40	Spina cilindrica UNI 1707 8x50	M-V850008050	1
41	Braccio curvo Easy sx verniciato	S-650EASY340	1
42	Braccio dritto Easy verniciato	S-650EASY320	1
43	Vite TB-CE M12x40 inox	M-V410012040I	2
44	Dado E. autobloccante M12 basso inox	M-V350AM12B01	2
45	Rosetta piana Ø8 x 32 inox	M-V500008032I	1
46	Vite TE M8x16 inox	M-V100008016I	1
47	Rosetta a ventaglio Øest. 8mm inox	M-V510V00008	1
48	Boccola flangiata Iglidur M250 GFM-1214-07	S-650EASY360	2
49	Ralla Igus GTM-1224-015	S-650EASY370	1
50	Staffa per fissaggio braccio Easy	S-650EASY350	1
51	Braccio curvo Easy dx verniciato	S-650EASY330	1

EASYQR - 230 V a.c.



Garantie TAU: conditions générales

◆ FRANÇAIS

La garantie TAU a une durée de 24 mois à compter de la date d'achat des produits (le document fiscal de vente, ticket de caisse ou facture, fait foi et doit être conservé avec la présente garantie). Le client TAU a le droit de bénéficier de la garantie s'il a rempli et renvoyé le certificat de garantie dans les 10 jours qui suivent la date d'installation de l'automatisme.

La garantie comprend la réparation avec remplacement gratuit (départ usine TAU: frais d'emballage et de transport à la charge du client) des parties qui présentent des défauts de fabrication ou des vices de matériau reconnus par TAU.

En cas d'intervention à domicile, y compris dans la période couverte par la garantie, l'utilisateur est tenu de verser le "Forfait d'intervention" correspondant au coût du déplacement à domicile, plus la main d'œuvre.

La garantie n'est plus applicable dans les cas suivants :

- Si la panne est provoquée par une installation qui n'a pas été effectuée suivant les instructions fournies par le constructeur et présentes à l'intérieur de chaque emballage.
- Si l'on n'a pas utilisé que des pièces originales TAU pour l'installation de l'automatisme.
- Si les dommages sont causés par des calamités naturelles, des actes de malveillance, une surcharge de tension, une alimentation électrique incorrecte, des réparations impropres, une installation erronée ou d'autres causes non imputables à TAU.
- Si l'automatisme n'a pas été soumis aux maintenances périodiques de la part d'un technicien spécialisé selon les instructions fournies par le constructeur à l'intérieur de chaque emballage.
- Usure des composants.

La réparation ou le remplacement des pièces durant la période de garantie ne comporte pas le prolongement de la date d'expiration de la garantie en question.

Garantía TAU: condiciones generales

◆ ESPAÑOL

La garantía de TAU tiene una cobertura de 24 meses a partir de la fecha de compra de los productos (la fecha válida es la que figura en el comprobante de venta, recibo o factura, que deberá conservarse junto con la presente). El cliente TAU tiene derecho a la garantía cuando haya cumplimentado y remitido el certificado antes de 10 días desde la fecha de instalación del equipo.

La garantía incluye la reparación con sustitución gratuita (franco fábrica TAU: gastos de embalaje y de transporte a cargo del cliente) de las piezas que tuvieran defectos de fábrica o vicios de material reconocidos por TAU.

En el caso de reparación a domicilio, incluso en el período cubierto por garantía, el usuario deberá hacerse cargo de los gastos de desplazamiento a domicilio, más la mano de obra.

La garantía caduca en los siguientes casos:

- Si la avería ha sido determinada por una instalación realizada sin respetar las instrucciones dadas por la empresa que se encuentran en el interior de cada embalaje.
- Si no se han utilizado todos los componentes originales TAU para la instalación del automatismo.
- Si los daños han sido causados por catástrofes naturales, modificaciones, sobrecargas de tensión, alimentación incorrecta, reparaciones inadecuadas, instalación incorrecta u otras causas no imputables a TAU.
- Si no se han efectuado los trabajos de mantenimiento periódico por parte de un técnico especializado, según las instrucciones dadas por la empresa que se encuentran en el interior de cada embalaje.
- Usura de los componentes.

La reparación o sustitución de las piezas durante el período de garantía no implican la extensión de la garantía.

✂ **Tagliare lungo la linea tratteggiata il tagliando e spedire in busta chiusa a:**

✂ **Cut along the dotted line and send in a closed envelope to:**

✂ **Couper long de la ligne pointillée et renvoyer le coupon sous enveloppe fermée à:**

✂ **Schneiden Sie entlang der gestrichelten Linie die Allonge ab und schicken Sie diese in einem geschlossenen Kuvert an:**

✂ **Corte el cupón a lo largo de la línea de puntos y envíelo en sobre cerrado a:**

Dal lunedì 08:00 - 12:00
al venerdì 14:00 - 18:00
solo dall'Italia

Servizio Assistenza Tecnica (Italia)

VERDE

840 500122

ADDEBITO RIPARTITO

TAU

Via E. Fermi, 43
36066 Sandrigo (VI) ITALY
Tel. 0039 0444 750190
Fax 0039 0444 750376

Doc. cod. D-CGR0TAU00

rev. 04 del 07/12/2007

E-mail: info@tauitalia.com
<http://www.tauitalia.com>

Certificato di Garanzia TAU - The TAU Guarantee Certificate - Certificat de Garantie TAU - TAU- Garantieschein - Certificado de Garantía TAU

I- Riportare l'etichetta adesiva (o in mancanza il numero di matricola) relativa ad ogni prodotto facente parte dell'impianto.

Attenzione: la garanzia non ha validità nel caso in cui non siano stati impiegati tutti i componenti originali TAU per l'installazione dell'impianto automatico di apertura.

GB- Attach the adhesive label (or the series number) of each product in the system.

Attention: the guarantee is not valid if TAU original components are not used to install the automatic opening system.

F- Reporter l'étiquette adhésive (ou à défaut, le numéro matricule) relative à tous les produits composant l'installation.

Attention la garantie n'est pas valable si des composants non originaux TAU ont été utilisés pour l'installation de l'automatisme d'ouverture.

D- Die Daten auf dem Aufkleber (oder wenn dieser nicht vorhanden ist, die Matrikelnummer) sind für jedes Produkt der Anlage anzuführen.

Achtung! Die Garantie verfällt, wenn für die Installation der automatischen Öffnungsanlage nicht ausschließlich TAU-Original-Ersatzteile verwendet wurden.

E- Añadir la etiqueta adhesiva (o, si faltara, el número de matrícula) de cada producto que forma parte del equipo.

Atención: la garantía no es válida si no se han empleado todos los componentes originales TAU para la instalación del equipo automático de apertura.

Motore

Motor

Moteur

Motor

Motor

Motor

Serial n° _____

Motore

Motor

Moteur

Motor

Motor

Motor

Serial n° _____

Quadro elettrico di comando

Electric control panel

Coffret électrique de commande

Elektr. Schaltpult

Cuadro eléctrico de mando

Serial n° _____

Radio ricevente

Radio receiver

Récepteur

Funkempfänger

Radioreceptor

Serial n° _____

Fotocellule o/e altro

Photocell and/or alternative

Photocellules ou/et autre

Photozellen bzw. Sonstiges

Fotocélulas o demás

Serial n° _____

✂ I- Nel caso di un impianto comprendente più prodotti TAU soggetti a garanzia raggruppare le etichette adesive in un unico certificato di garanzia o spedire in un'unica busta chiusa tutti i certificati di garanzia relativi ai prodotti utilizzati nell'impianto.

✂ GB- In case of a system containing several TAU products under guarantee, collect the sticky labels in a single guarantee certificate and send all the guarantee certificates concerning the products used in the plant in a closed envelope.

✂ F- Si une installation comprend plusieurs produits TAU sujets à garantie, regrouper les étiquettes adhésives sur un seul certificat de garantie ou expédier dans une seule enveloppe fermée tous les certificats de garantie relatifs aux produits utilisés dans l'installation.

✂ D- Bei einer Anlage mit mehreren Produkten von TAU, die unter die Garantie fallen, sind die Daten der Aufkleber in einem einzigen Garantieschein anzuführen. Es können aber auch sämtliche Garantiescheine für die in der Anlage verwendeten Produkte in einem geschlossenen Kuvert übermittelt werden.

✂ E- Si una instalación incluyera varios productos TAU cubiertos por garantía, junto todas las etiquetas adhesivas en un solo certificado de garantía o envíe en un sobre único todos los certificados de garantía referidos a los productos usados en la instalación.

I dati personali riportati sul presente tagliando saranno utilizzati allo scopo di far valere la garanzia e per un eventuale invio di materiale informativo. Saranno trattati in ottemperanza alla legge sulla privacy 675/96 (e modifiche successive).

The personal data specified on the present coupon shall be used to enforce the guarantee and for eventual forwarding of informative material, and shall be treated in compliance with the privacy law 675/96 (and subsequent amendments).

Die auf dem vorliegenden Schein angegebenen persönlichen Daten werden dazu benutzt, die Garantie geltend zu machen und eventuelles Informationsmaterial zu senden. Sie werden unter Einhaltung des Datenschutzgesetzes 675/96 behandelt (und ihren nachfolgende Änderungen).

Les données personnelles contenues dans ce coupon seront utilisées pour faire valoir la garantie et pour l'envoi éventuel de matériel d'information. Elles seront traitées dans le respect de la loi italienne sur la protection des données personnelles n° 675/96 (et modifications successives).

Los datos personales que figuran en el presente cupón se utilizarán para hacer valer la garantía y para un eventual envío de material informativo. Se tratarán cumpliendo todos los requisitos que obliga la ley sobre la privacidad 675/96 (y modificaciones sucesivas).

