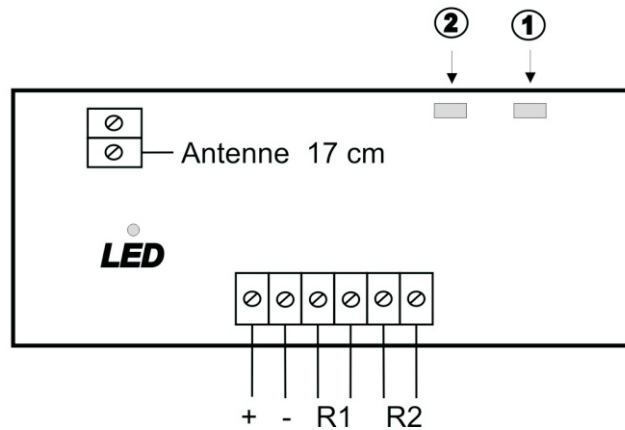


## Anleitung Empfänger RKAU2 mit Schraubklemmen



Handsender einlernen:

Taste ① 1x drücken, Handsender betätigen = Kanal 1

Taste ① 2x drücken, Handsender betätigen = Kanal 2

Löschen:

Taste ② gedrückt halten, ( ca 10 sec.)  
beide Kanäle sind gelöscht.

Anschluss:

+ / - Versorgungsspannung 12-24 V AC / DC

R1 Relaiskontakt 1 ( Schließer )

R2 Relaiskontakt 2 ( Schließer )



**Beide Steckbrücken J1 müssen geöffnet sein!**

AS Torantriebe  
Zöschlingsweiler Str. 19a  
D - 89426 Wittislingen

Tel.: 09076/958245  
Fax: 09076/958426

[www.schmid-torantriebe.de](http://www.schmid-torantriebe.de)