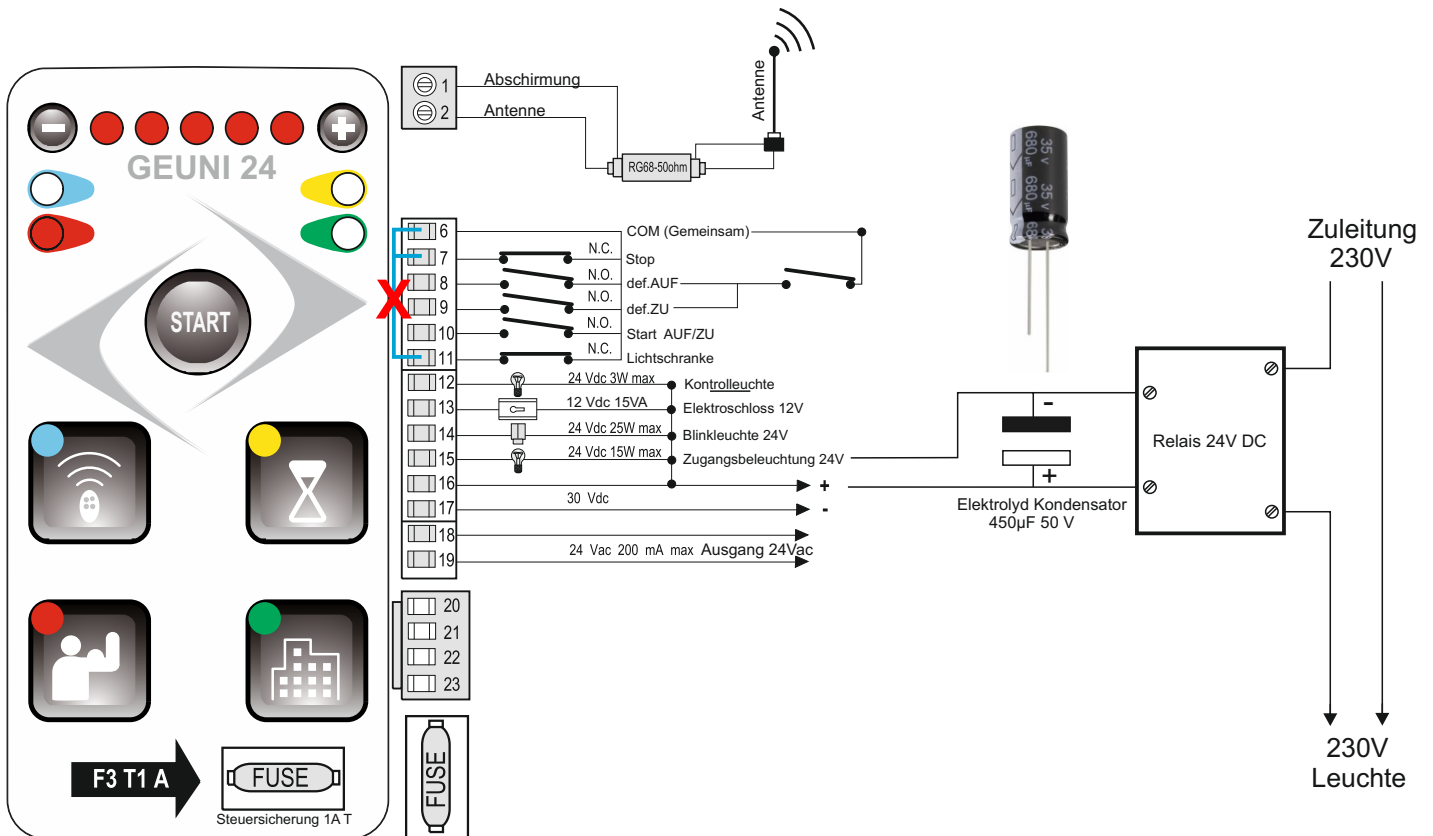


Anschluss einer 230V Beleuchtung am Ausgang 15/16 (GEUNI24)



AS
Torantriebe

An der Hausener Str. 5 Tel.: 08223/96173-0
D - 89367 Waldstetten Fax: 08223/96173-20
www.as-torantriebe.de schmidantriebe@aol.com



Info: Elektrische Anlagen dürfen nur von einem Fachelektriker in Betrieb genommen werden.